

DONJOY®

ISOFORM™ SIO

| | |
|-----------------|----|
| ENGLISH | 2 |
| ESPAÑOL | 4 |
| DEUTSCH | 6 |
| ITALIANO..... | 8 |
| FRANÇAIS..... | 10 |
| NEDERLANDS..... | 12 |
| PORTUGUÊS | 14 |
| ČEŠTINA | 16 |
| SLOVENČINA..... | 18 |
| DANSK..... | 20 |
| SVENSKA | 22 |
| SUOMI | 24 |
| NORSK..... | 26 |
| 简体中文 | 28 |
| 日本語 | 30 |

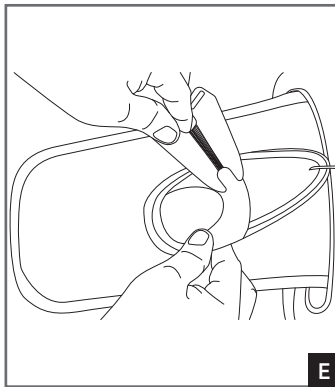
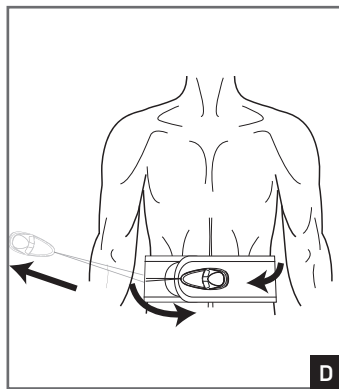
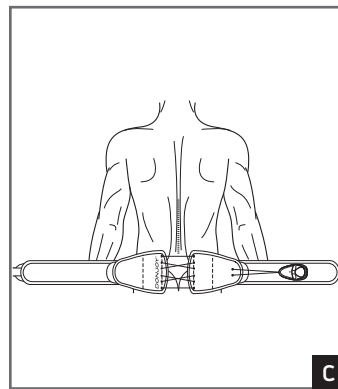
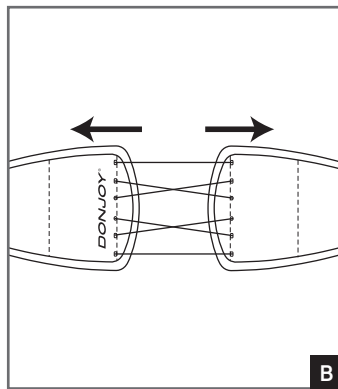
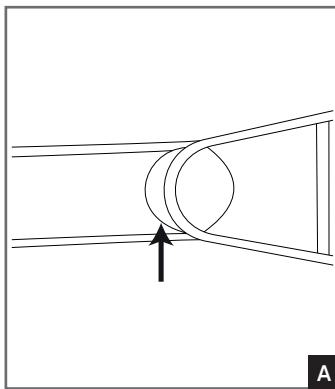


MDSS GmbH
Schiffgraben 41
30175 Hannover, Germany



DJO, LLC
5919 Sea Otter Place, Suite 200
Carlsbad, CA 92010 • USA





ENGLISH

BEFORE USING THE DEVICE, PLEASE READ THE FOLLOWING INSTRUCTIONS COMPLETELY AND CAREFULLY. CORRECT APPLICATION IS VITAL TO THE PROPER FUNCTIONING OF THE DEVICE.

INTENDED USER PROFILE: The intended user should be a suitably trained professional, the patient or the patient's caregiver. The user should be able to read, understand and be physically capable of performing the directions, warnings and cautions in the information for use.

INTENDED USE/INDICATIONS: Designed to support the lower back and may be suitable for people with sacroiliac pain, dysfunction, lower back pain, sprains/strains.

PERFORMANCE CHARACTERISTICS: Soft-good/semi-rigid good designed to restrict motion through elastic or semi-rigid construction.

CONTRAINDICATIONS: Pulmonary, cardiovascular or skeletal conditions which have risk to be made worse as a result of compression and/or pressure, unstable, displaced fractures. Do not use if you are allergic to any of the materials contained within this product.

WARNINGS AND CAUTIONS: If you experience any pain, swelling, sensation changes, excessive discoloration, irritation to the skin or any unusual reaction while using this product, consult your medical professional. If any distortion of the support panels, fraying or deterioration of lace cables is noticed, discontinue use. Brace is intended to be worn over clothing. Brace should be appropriately sized to the patient to ensure proper support and function. If the brace does not fit properly, it may be adjusted by a healthcare professional. Care should be taken with patients, especially the elderly, not to apply the brace too tightly, which MAY cause excessive pressure. Patients should be instructed on appropriate tensioning during ongoing use. Patient should see a healthcare professional for a replacement if a product quality issue occurs within the warranty timeframe. Brace should not be exposed to moisturizers, chemicals, or solvents, as they may affect durability. This product must be prescribed and fitted by a suitably trained professional. The frequency and duration of use should be determined by your healthcare professional. Do not modify the device without a healthcare professional present. Do not use device other than instructed in this IFU. Keep out of reach of children under three years of age to avoid accidental ingestion of the small parts. Do not use over open wounds. Do not use the device if it is damaged and/or the packaging has been opened. **NOTE:** Contact manufacturer and competent authority in case of a serious incident arising due to usage of this device.

APPLICATION INFORMATION:

SIZING:

1. Begin by taking a measurement of the circumference of the patient approximately 1" (2.5cm) above the widest part of the hips. For patients whose circumferential measurement is between sizes, select the larger brace.
2. Match the patient's size to the Sizing Chart below.

| SIZE | CIRCUMFERENTIAL MEASUREMENT |
|------|-----------------------------|
| S/M | Less than 48" (122 cm) |
| L/XL | 49" - 60" (125 cm - 152 cm) |

FITTING:

3. To adjust waist belt circumference, align the tip of the hook and loop attachment on the rear panel section. Repeat for opposite side. (Figure A)

NOTE: The pull tab may be oriented on either the right or left-hand side of the patient, however the loop exterior with the donning mitt should be secured on the opposite side of the pull tab.

APPLICATION INSTRUCTIONS:

4. Loosen the brace by detaching the pull tab from the loop exterior and pulling the brace in opposite directions. (Figure B)
5. Wrap the belt approximately 1" (2.5cm) above the widest part of the hips, centering the rear section at the midline of the lower back so that the belt is just above the crease of the buttocks. Secure hook portion of donning mitt to the loop exterior. (Figure C)

NOTE: When reapplying the brace, it is easiest to guide the belt by inserting a hand


ブレースを外す

8. ループ外延部からプルタブを外して、ブレースを緩めます。ループの外延部から着用ミットを外し、ブレースを取り外します。


プルタブ長の調整 (オプション)

9. プルタブを短縮するには、プルタブポケットからレーススプールを取り外し、スプールにレースを巻き付けます。プルタブを長くするには、スプールから巻かれているレースをほどきます。(図E)
10. レーススプールをプルタブポケットに挿入し戻します。

清浄手順:

 中性洗剤を使用して、水 (86°F/30°C) で手洗いします。空気乾燥させます。
注記: すぎが不十分だと、残った洗剤による皮膚の炎症や製品素材が劣化する原因になることがあります。

 アイロンをかけないでください。


 乾燥機を使用しないでください。

 漂白しないでください。

材料: ナイロン、ポリエステル、ポリウレタン、ポリエチレン、綿、アクリル、ポリプロピレン、シリコン、合成ゴム、EVA。

保証: DJO, LLCは、材料や工程の不具合に対しては、購入日から6ヶ月間に限りユニットおよびアクセサリのすべてまたは一部を修理あるいは交換します。本保証が現地規制と矛盾する範囲については、当該現地規制の規定が適用されます。

単一患者用です。

 **天然ゴムラテックス不使用。**

注記: 機能や強度、耐久性、快適性を最適化できるような最先端技術によりあらゆる努力が払われていますが、本製品の使用により負傷が予防されるという保証はまったくありません。

in the donning mitt pocket.

6. Before tightening the brace, make sure the rear section is positioned evenly on both sides of the patient.
7. To tighten the brace, slip your thumb through the hole in the pull tab. Pull away from your body. When tightened, secure the pull tab to the loop exterior. Adjust compression as needed. (Figure D)

BRACE REMOVAL

8. Detach the pull tab from the loop exterior to loosen the brace. Unhook donning mitt from the loop exterior and remove brace.

ADJUSTING PULL TAB LENGTH (OPTIONAL)

9. Remove lace spool from the pull tab pocket and wind lace around the spool to shorten the length of the pull tab. Unwind lace from the spool to lengthen the pull tab. (Figure E)
10. Insert lace spool back into pull tab pocket.

CLEANING INSTRUCTIONS:



Hand wash in water (86°F/30°C), using soap. Air dry.

NOTE: If not rinsed thoroughly, residual soap may cause irritation and deteriorate material.



Do NOT iron.



Do NOT tumble dry.



Do NOT bleach.

MATERIAL CONTENTS: Nylon, Polyester, Polyurethane, Polyethylene, Cotton, Acrylic, Polypropylene, Silicone, Synthetic Rubber, EVA.

WARRANTY: DJO, LLC will repair or replace all or part of the unit and its accessories for material or workmanship defects for a period of six months from the date of sale. To the extent the terms of this warranty are inconsistent with local regulations, the provisions of such local regulations will apply.

INTENDED FOR SINGLE PATIENT USE.



NOT MADE WITH NATURAL RUBBER LATEX.

NOTICE: WHILE EVERY EFFORT HAS BEEN MADE IN STATE-OF-THE-ART TECHNIQUES TO OBTAIN THE MAXIMUM COMPATIBILITY OF FUNCTION, STRENGTH, DURABILITY AND COMFORT, THERE IS NO GUARANTEE THAT INJURY WILL BE PREVENTED THROUGH THE USE OF THIS PRODUCT.

ANTES DE USAR EL DISPOSITIVO, LEA LAS SIGUIENTES INSTRUCCIONES ATENTAMENTE Y POR COMPLETO. LA APLICACIÓN CORRECTA ES FUNDAMENTAL PARA EL FUNCIONAMIENTO ADECUADO DEL DISPOSITIVO.

PERFIL DEL USUARIO OBJETIVO: El usuario previsto debe ser un profesional con la formación adecuada, el paciente o el cuidador del paciente. El usuario debe ser capaz de leer, comprender y estar en condición física de llevar a cabo todas las instrucciones, teniendo en cuenta las advertencias y precauciones, que se indican en la información de uso.

USO PREVISTO/INDICACIONES: Este dispositivo está diseñado para dar soporte a la parte baja de la espalda y puede ser adecuado para personas con dolor sacroilíaco, disfunción, dolor lumbar, esguinces o distensiones.

CARACTERÍSTICAS DE RENDIMIENTO: Producto blando/semirrígido diseñado para restringir el movimiento a través de una construcción elástica o semirrígida.

CONTRAINDICACIONES: Afecciones pulmonares, cardiovasculares o esqueléticas que tienen riesgo de empeorar como resultado de la compresión y/o la presión o por fracturas desplazadas o inestables. No utilice este producto si es alérgico a alguno de los materiales que contiene.

ADVERTENCIAS Y PRECAUCIONES: Si experimentara dolor, inflamación, cambios en la sensibilidad, decoloración excesiva o irritación de la piel o cualquier reacción extraña al usar este producto, consulte a su médico. Interrumpa el uso si los paneles de apoyo se deforman o los cordones se deshilachan o deterioran. Esta ortesis se coloca sobre la ropa. La talla de la ortesis debe ser apropiada para el paciente con el fin de garantizar un soporte y funcionamiento adecuados. Si la ortesis no se adapta bien, un profesional sanitario puede ajustarla. Se ha de prestar atención, especialmente en el caso de los ancianos, para evitar que la ortesis quede demasiado apretada, lo que PUEDE causar una presión excesiva. Deberá explicarse a los pacientes cómo se aplica una tensión apropiada durante el uso continuado de la ortesis. En caso de que sea necesario, el paciente debe acudir a un profesional sanitario para que reemplace el producto si se produce un problema de calidad dentro del plazo de garantía. La ortesis no debe exponerse a productos humectantes, productos químicos o disolventes, ya que pueden afectar a la durabilidad. Este producto debe ser prescrito y ajustado por un profesional con la formación adecuada. El profesional sanitario es quien debe determinar la frecuencia y duración de su utilización. No modifique el dispositivo sin la presencia de un profesional sanitario. No utilice el dispositivo de forma distinta a la indicada en estas instrucciones. Manténgalo fuera del alcance de los niños menores de tres años para evitar la ingestión accidental de las piezas pequeñas. No debe aplicarse sobre heridas abiertas. No utilice el dispositivo si está dañado o si el paquete está abierto. **NOTA:** Comuníquese con el fabricante y la autoridad competente en caso de un incidente grave que surja debido al uso de este dispositivo.

INFORMACIÓN SOBRE LA APLICACIÓN:

TALLA:

1. Comience tomando la medida del perímetro aproximadamente a 2,5 cm por encima de la parte más ancha de la cadera del paciente. En el caso de que la medida del perímetro del paciente esté entre distintos tamaños, seleccione la ortesis más grande.
2. En función de la medida del paciente, localice su medida en el Cuadro de medidas a continuación.

| TALLA | MEDIDA DEL PERÍMETRO |
|-------|---------------------------------------|
| S/M | Menos de 48 pulg. (122 cm) |
| L/XL | 49 pulg. - 60 pulg. (125 cm - 152 cm) |

AJUSTE:

3. Para ajustar la medida del cinturón, alinee la punta del cierre de ganchos y presillas sobre el panel trasero. Repita en el lado opuesto. (Figura A)

NOTA: La lengüeta se puede orientar hacia el lado derecho o izquierdo del paciente, sin embargo, la parte exterior de las presillas del bolsillo de colocación se debe asegurar del lado opuesto de la lengüeta.

INSTRUCCIONES PARA LA APLICACIÓN:

4. Afloje la ortesis retirando la lengüeta del exterior de las presillas y tirando de la ortesis en direcciones opuestas. (Figura B)

- Coloque el cinturón a aproximadamente 1 pulg. (2,5 cm) por encima de la parte más ancha de la cadera, centrando la sección trasera en la línea media de la parte inferior de la espalda para que el cinturón quede justo por encima del pliegue de los glúteos. Enganche la parte con ganchos del bolsillo de colocación con la parte externa con presillas. (Figura C)

NOTA: Cuando vuelva a colocar la ortesis, será más fácil guiar el cinturón poniendo una mano en el bolsillo de colocación.

- Antes de ajustar la ortesis, asegúrese de que la parte trasera esté ubicada de forma uniforme a ambos lados del paciente.
- Para ajustar la ortesis, deslice el pulgar a través del orificio de la lengüeta. Sepárela del cuerpo. Cuando esté ajustada, enganche la lengüeta con el exterior de las presillas. Ajuste la compresión según sea necesario. (Figura D)

RETIRO DE LA ORTESIS

- Desenganche la lengüeta del exterior de las presillas para aflojar la ortesis. Desenganche el bolsillo de colocación de la parte exterior de las presillas y quite la ortesis.

AJUSTE DE LA LONGITUD DE LA LENGÜETA (OPCIONAL)

- Quite la bobina del cordón del bolsillo de la lengüeta y enrosque el cordón alrededor de la bobina para acortar la longitud de la lengüeta. Desenrosque el cordón de la bobina para extender la longitud de la lengüeta. (Figura E)
- Vuelva a colocar la bobina de cordón en el bolsillo de la lengüeta.

INSTRUCCIONES DE LIMPIEZA:



Lavar el producto a mano en agua (86°F/30°C) con un jabón suave. Deje secar al aire.

NOTA: Si no se enjuaga completamente, los residuos de jabón pueden causar irritación y deteriorar el material.



NO planchar.



NO secar a máquina.



NO usar blanqueador.

MATERIALES: Nailon, Poliéster, Poliuretano, Polietileno, Algodón, Acrílico, Polipropileno, Silicona, Goma Sintética, EVA.

GARANTÍA: DJO, LLC reparará o reemplazará, total o parcialmente, la unidad y sus accesorios por defectos de materiales o mano de obra por un período de seis meses a partir de la fecha de venta. Si los términos de esta garantía son incompatibles con las normas locales, se aplicarán las disposiciones de dichas normas locales.

PARA USO DE PACIENTE ÚNICO.



NO FABRICADO CON LÁTEX DE CAUCHO NATURAL.

AVISO: SI BIEN SE HAN HECHO TODOS LOS ESFUERZOS POSIBLES CON LAS TÉCNICAS MÁS MODERNAS PARA OBTENER LA COMPATIBILIDAD MÁXIMA DE LA FUNCIÓN, RESISTENCIA, DURABILIDAD Y COMODIDAD, NO EXISTE GARANTÍA ALGUNA DE QUE SE EVITARÁN LESIONES DURANTE EL EMPLEO DE ESTE PRODUCTO.

VOR GEBRAUCH DES PRODUKTS BITTE DIE FOLGENDEN ANWEISUNGEN VOLLSTÄNDIG UND SORGFÄLTIG DURCHLESEN. FÜR DIE SACHGERECHTE FUNKTION DES PRODUKTS IST DIE KORREKTE ANWENDUNG UNERLÄSSLICH.

ANWENDERPROFIL: Das Produkt ist für entsprechend geschulte Fachkräfte, Patienten oder Pflegekräfte des Patienten bestimmt. Der Anwender muss in der Lage sein, alle Anweisungen, Warnungen und Vorsichtshinweise in der Gebrauchsanweisung zu lesen, zu verstehen und physisch auszuführen.

VERWENDUNGSZWECK/INDIKATIONEN: Zur Unterstützung des unteren Rückens vorgesehen und geeignet für Menschen mit Schmerzen im Ileo-Sakralgelenk, Fehlfunktionen, Schmerzen im unteren Rücken, Verstauchungen/Zerrungen.

LEISTUNGSMERKMALE: Textilmaterial/halbsteif, um Bewegungen durch eine elastische oder halbsteife Konstruktion einzuschränken.

KONTRAINDIKATIONEN: Lungen-, Herz- und Gefäßkrankheiten oder Krankheiten des Skelettsystems, die sich ggf. durch Kompression und/oder Druck verschlimmern können; instabile, dislozierte Frakturen. Nicht verwenden, wenn Sie auf einen der in diesem Produkt enthaltenen Stoffe allergisch sind.

WARNHINWEISE UND VORSICHTSMASSNAHMEN: Wenn während der Verwendung dieses Produkts Schmerzen, Schwellungen, Empfindungsänderungen, starke Verfärbung, Reizung der Haut oder andere ungewöhnliche Reaktionen auftreten, Kontakt mit Ihrem Arzt aufnehmen. Wenn die Stützflächen verformt sind und die Verschnürung ausgefranst oder verschlissen ist, sollte das Produkt nicht weiter verwendet werden. Die Orthese sollte über der Kleidung getragen werden. Die Größe der Orthese ist für den Patienten passend auszuwählen, damit die optimale Stabilisierung und Funktion gewährleistet sind. Sitzt die Orthese nicht korrekt, kann sie von medizinischem Fachpersonal angepasst werden. Insbesondere bei älteren Patienten ist darauf zu achten, die Orthese nicht zu eng anzulegen, da dies übermäßigen Druck verursachen KANN. Die Patienten sind über das richtige Straffen beim Dauergebrauch zu informieren. Wenn während des Garantiezeitraums ein Problem mit der Produktqualität auftritt, sollte der Patient medizinisches Fachpersonal aufsuchen, um das Produkt ersetzen zu lassen. Die Orthese darf nicht mit Feuchtigkeitscremes, Chemikalien oder Lösungsmitteln in Kontakt kommen, da diese die Haltbarkeit beeinträchtigen können. Dieses Produkt ist von ausreichend geschultem Fachpersonal zu verschreiben und anzupassen. Die Häufigkeit und die Dauer der Anwendung sollten von Ihrer medizinischen Fachkraft bestimmt werden. Das Produkt nur in Anwesenheit einer medizinischen Fachkraft verändern. Das Produkt nur nach den Anweisungen in dieser Gebrauchsanweisung verwenden. Außerhalb der Reichweite von Kindern unter drei Jahren aufbewahren, um ein versehentliches Verschlucken von Kleinteilen zu verhindern. Nicht auf offenen Wunden verwenden. Das Produkt nicht verwenden, wenn es beschädigt ist und/oder die Verpackung geöffnet wurde.

HINWEIS: Den Hersteller und die zuständige Behörde benachrichtigen, falls es durch die Verwendung dieses Produkts zu einem schwerwiegenden Vorfall kommt.

ANWENDUNGSINFORMATIONEN:

GRÖSSEN:

1. Zunächst den Umfang des Patienten ca. 2,5 cm (1 Zoll) oberhalb der breitesten Stelle der Hüfte messen. Wenn der gemessene Umfang eines Patienten zwischen zwei Größen fällt, die größere Orthese auswählen.
2. Die Größe des Patienten in der folgenden Größentabelle suchen.

| GRÖSSE | UMFANGSMESSUNG |
|---------------|---|
| S/M | Weniger als 122 cm (48 Zoll) |
| L/XL | 125 cm bis 152 cm (49 Zoll bis 60 Zoll) |

EINSTELLUNG:

3. Zum Einstellen des Taillengurtumfangs die Spitze des Klettverschlusses am Rückteil ausrichten. Für die gegenüberliegende Seite wiederholen. (Abbildung A)

HINWEIS: Die Zuglasche kann entweder rechts oder links am Patienten liegen, die Schlaufenaußenseite mit dem Anlegehandschuh muss allerdings gegenüber der Zuglasche befestigt werden.

ANWENDUNGSANWEISUNGEN:

4. Die Orthese lösen, indem die Zuglasche von der Schlaufenaußenseite gelöst und die Orthese in die entgegengesetzte Richtung gezogen wird. (Abbildung B)
5. Den Gurt ca. 2,5 cm (1 Zoll) über dem breitesten Teil der Hüfte anlegen, indem

der hintere Teil auf die Mittellinie des unteren Rückenabschnitts zentriert wird, so dass der Gurt gerade über der Gesäßfalte liegt. Das Klettverschlussstück des Anleghandschuhs an der Schlaufenaußenseite befestigen. (Abbildung C)

HINWEIS: Beim erneuten Anlegen der Orthese lässt sich der Gurt am einfachsten positionieren, wenn eine Hand in den Anleghandschuh eingeführt wird.

6. Vor dem Festziehen der Orthese darauf achten, dass das Rückenteil gleichmäßig auf beiden Seiten des Patienten positioniert ist.
7. Zum Festziehen der Orthese den Daumen durch das Loch in der Zuglasche stecken. Vom Körper wegziehen. Nach dem Festziehen die Zuglasche an der Schlaufenaußenseite befestigen. Die Kompression nach Bedarf anpassen. (Abbildung D)

ENTFERNEN DER ORTHESE

8. Die Zuglasche von der Schlaufenaußenseite abnehmen, um die Orthese zu lösen. Den Anleghandschuh von der Schlaufenaußenseite aushängen und die Orthese entfernen.

ANPASSEN DER ZUGGLASCHENLÄNGE (OPTIONAL)

9. Die Bandrolle aus der Zuglaschentasche nehmen und das Band um die Rolle wickeln, um die Länge der Zuglasche zu verkürzen. Das Band von der Rolle wickeln, um die Zuglasche zu verlängern. (Abbildung E)
10. Die Bandrolle wieder in die Zuglaschentasche stecken.

REINIGUNGSHINWEISE:



Von Hand mit milder Seife in warmem Wasser (86°F/30°C) reinigen. An der Luft trocknen lassen.

HINWEIS: Wenn die Orthese nicht gründlich abgespült wird, können Seifenreste Hautreizungen verursachen oder das Material angreifen.



NICHT bügeln.



NICHT im Trockner trocknen.



KEIN Bleichmittel verwenden.

Verwendete Materialien: Nylon, Polyester, Polyurethan, Polyethylen, Baumwolle, Acryl, Polypropylen, Silikon, Synthetikgummi, EVA.

GARANTIE: DJO, LLC garantiert bei Material- oder Herstellungsdefekten die Reparatur bzw. den Austausch des vollständigen Produkts oder eines Teils des Produkts und aller zugehörigen Zubehörteile für einen Zeitraum von sechs Monaten ab dem Verkaufsdatum. Falls und insoweit die Bedingungen dieser Garantie nicht den örtlichen Bestimmungen entsprechen, gelten die Vorschriften dieser örtlichen Bestimmungen.

NUR FÜR DEN GEBRAUCH AN EINEM EINZELPATIENTEN BESTIMMT.



NICHT AUS NATURKAUSCHUKLATEX HERGESTELLT.

HINWEIS: OBWOHL ALLE ANSTRENGUNGEN UNTERNOMMEN WURDEN, UNTER EINSATZ MODERNSTER VERFAHREN MAXIMALE KOMPATIBILITÄT VON FUNKTION, FESTIGKEIT, HALTBARKEIT UND OPTIMALEM SITZ ZU ERZIELEN, KANN KEINE GARANTIE GEGEBEN WERDEN, DASS DURCH DIE ANWENDUNG DIESES PRODUKTS VERLETZUNGEN VERMIEDEN WERDEN KÖNNEN.

PRIMA DELL'USO, LEGGERE ATTENTAMENTE TUTTE LE ISTRUZIONI RIPORTATE DI SEGUITO. LA CORRETTA APPLICAZIONE È DI FONDAMENTALE IMPORTANZA PER UN BUON FUNZIONAMENTO.

PROFILO UTENTE PREVISTO: Il prodotto è destinato a essere utilizzato da un operatore sanitario adeguatamente formato, dal paziente o dal caregiver del paziente. L'utente deve poter leggere, comprendere ed essere fisicamente in grado di rispettare tutte le indicazioni, le avvertenze e le precauzioni fornite nelle istruzioni per l'uso.

USO PREVISTO/INDICAZIONI: Progettato per sostenere la zona lombare, può essere idoneo per persone affette da dolore all'articolazione sacro-iliaca, disfunzione, dolore lombare, distorsioni/strappi.

CARATTERISTICHE PRESTAZIONALI: Design morbido/semirigido per limitare il movimento con una struttura elastica o semirigida.

CONTROINDICAZIONI: Patologie polmonari, cardiovascolari o scheletriche a rischio di peggioramento a seguito di compressione e/o pressione; fratture instabili e scomposte. Non utilizzare se si è allergici a uno qualsiasi dei materiali contenuti in questo prodotto.

AVVERTENZE E PRECAUZIONI: Qualora si avvertano dolore, gonfiore, cambiamenti nelle sensazioni, scolorimento eccessivo, irritazione cutanea o qualsiasi reazione inconsueta nel corso dell'uso di questo prodotto, rivolgersi al medico curante. Se i pannelli di supporto appaiono deformati o se i lacci appaiono sfilacciati o deteriorati, interrompere l'uso del prodotto. Il tutore è destinato a essere indossato sopra gli indumenti. Il tutore deve essere adattato al paziente per garantire supporto e funzionamento adeguati. Se il tutore non si adatta correttamente, può essere regolato da un operatore sanitario. Prestare particolare attenzione ai pazienti, in particolare agli anziani. Non stringere eccessivamente il tutore per non causare pressione eccessiva. Al paziente devono essere fornite le istruzioni sul tensionamento appropriato durante l'uso continuo. Consultare un operatore sanitario per la sostituzione del prodotto a seguito di problemi relativi alla qualità riscontrati entro il periodo di garanzia. Non esporre il tutore a prodotti idratanti, sostanze chimiche o solventi per evitare di comprometterne la durata. Il prodotto deve essere prescritto e applicato da un operatore sanitario adeguatamente formato. La frequenza e la durata d'uso devono essere stabilite dall'operatore sanitario. Non modificare il dispositivo se non è presente un operatore sanitario. Non utilizzare il dispositivo in modo diverso da quanto indicato nelle presenti Istruzioni per l'uso. Tenere fuori dalla portata dei bambini di età inferiore a tre anni onde evitare l'ingestione accidentale delle parti di piccole dimensioni. Non usare su ferite aperte. Non usare il dispositivo se risulta danneggiato e/o se la confezione è stata aperta. **NOTA:** Contattare il produttore e l'autorità competente in caso di gravi incidenti dovuti all'uso di questo dispositivo.

INFORMAZIONI SULL'APPLICAZIONE:

DIMENSIONAMENTO:

- Innanzitutto misurare la circonferenza del paziente, circa 2,5 cm (1") al di sopra della parte più ampia delle anche. Per i pazienti la cui circonferenza corrisponde a una misura intermedia, scegliere il tutore più grande.
- Scegliere la misura del paziente in base all'apposita tabella riportata di seguito.

| DIMENSIONE | MISURA DELLA CIRCONFERENZA |
|------------|----------------------------|
| S/M | Inferiore a 122 cm (48") |
| L/XL | 125-152 cm (49"-60") |

REGOLAZIONE:

- Per regolare la circonferenza della cintura, allineare l'estremità della chiusura con fascetta adesiva sulla sezione con pannello posteriore. Ripetere per il lato opposto (*Figura A*).

NOTA: la linguetta di trazione può essere posizionata sul lato destro o sinistro del paziente, tuttavia l'asola esterna con tasca per indossaggio deve essere fissata sul lato opposto rispetto alla linguetta.

ISTRUZIONI SULL'APPLICAZIONE:

- Allentare il tutore rimuovendo la linguetta di trazione dall'asola esterna e tirando il tutore nelle direzioni opposte (*Figura B*).
- Avvolgere la cintura circa 2,5 cm (1") al di sopra della parte più ampia delle

anche, centrando la sezione posteriore alla linea centrale dell'area lombare, in modo tale che la cintura si trovi appena sopra la piega dei glutei. Fissare la parte uncino della tasca per indossaggio all'asola esterna (*Figura C*).

NOTA: il tutore può essere riapplicato facilmente, inserendo una mano nella tasca per indossaggio per posizionare correttamente la cintura.

6. Prima di stringere il tutore, accertarsi che la sezione posteriore sia posizionata in egual modo su entrambi i lati del paziente.
7. Per stringere il tutore, far scivolare il pollice attraverso il foro nella linguetta di trazione. Estrarre dal corpo. Una volta stretto, fissare la linguetta di trazione all'asola esterna. Regolare la compressione secondo necessità (*Figura D*).

RIMOZIONE DEL TUTORE

8. Staccare la linguetta di trazione dall'asola esterna per allentare il tutore. Sganciare la tasca per indossaggio dall'asola esterna e rimuovere il tutore.

REGOLAZIONE DELLA LUNGHEZZA DELLA LINGUETTA DI TRAZIONE (FACOLTATIVO)

9. Rimuovere la spoletta di cordoncino dalla tasca della linguetta di trazione e avvolgere il cordoncino intorno alla spoletta per ridurre la lunghezza della linguetta di trazione. Per aumentare la lunghezza della linguetta di trazione, srotolare il cordoncino dalla spoletta (*Figura E*).
10. Reinscrivere la spoletta di cordoncino nella tasca della linguetta di trazione.

ISTRUZIONI PER LA PULIZIA:



Lavare a mano in acqua (86°F/30°C) con sapone delicato. Lasciare asciugare all'aria.

NOTA: se il prodotto non viene risciacquato a fondo, i residui di sapone possono provocare irritazioni e il deterioramento del materiale.



NON stirare.



NON utilizzare l'asciugatrice.



NON usare candeggina.

COMPOSIZIONE DEL MATERIALE: Nylon, Poliestere, Poliuretano, Polietilene, Cotone, Acrilico, Polipropilene, Silicone, Gomma Sintetica, EVA.

GARANZIA: DJO, LLC s'impegna alla riparazione o alla sostituzione di tutti i componenti del dispositivo e dei relativi accessori in caso di difetti di lavorazione o materiali, rinvenuti entro sei mesi dalla data di acquisto. Nella misura in cui i termini della presente garanzia non risultino conformi alle normative locali, risulteranno applicabili le disposizioni di queste ultime.

DESTINATO ALL'USO SU UN SOLO PAZIENTE.



NON REALIZZATO IN LATTICE DI GOMMA NATURALE.

AVVISO: SEBBENE OGNI SFORZO SIA STATO COMPIUTO CON L'IMPIEGO DI TECNICHE D'AVANGUARDIA PER FABBRICARE UN PRODOTTO CHE OFFRA IL MASSIMO DELLA FUNZIONALITÀ, ROBUSTEZZA, DURATA E BENESSERE, NON VIENE DATA ALCUNA GARANZIA CHE L'USO DI TALE PRODOTTO POSSA PREVENIRE LESIONI.

LIRE ATTENTIVEMENT L'INTÉGRALITÉ DES PRÉSENTES INSTRUCTIONS AVANT TOUTE UTILISATION DU PRODUIT. UNE MISE EN PLACE CORRECTE EST INDISPENSABLE AU BON FONCTIONNEMENT DU DISPOSITIF.

PROFIL DE L'UTILISATEUR VISÉ : Le produit s'adresse à un professionnel dûment formé, au patient ou à l'aide-soignant. L'utilisateur doit être capable de lire et de comprendre l'ensemble des consignes, des avertissements et des précautions qui figurent dans le mode d'emploi, et être physiquement apte à les respecter.

UTILISATION/INDICATIONS : Conçu pour soutenir le bas du dos et peut convenir aux personnes souffrant de douleurs ou de dysfonctionnements au niveau des articulations sacro-iliaques, de douleurs lombaires, d'entorses ou de tensions dans le bas du dos.

CARACTÉRISTIQUES DE PERFORMANCE : Produit en textile/matériau semi-rigide, conçue pour restreindre le mouvement grâce à une construction élastique ou semi-rigide.

CONTRE-INDICATIONS : Problèmes pulmonaires, cardiovasculaires ou osseux que la compression et/ou la pression risquent d'aggraver, fractures déplacées, instables. Ne pas l'utiliser si vous êtes allergique à l'un des matériaux contenus dans ce produit.

AVERTISSEMENTS ET MISES EN GARDE : En cas de douleur, d'enflure, d'altération de la sensation, de décoloration excessive, d'irritation de la peau ou d'autres réactions anormales lors de l'utilisation de ce produit, contacter immédiatement votre médecin. Cesser toute utilisation du dispositif si les panneaux de soutien sont déformés ou si un effilochage ou une détérioration des cordons est constaté(e). L'orthèse doit être portée par dessus les vêtements. La taille de l'orthèse doit être bien adaptée au patient pour assurer un bon maintien et un bon fonctionnement. Si l'orthèse ne s'ajuste pas bien, elle peut être ajustée par un professionnel de santé. Des précautions sont de rigueur avec les patients, notamment les personnes âgées. L'orthèse ne doit pas être trop serrée, car elle POURRAIT exercer une pression excessive. Il convient d'informer les patients de la tension appropriée à appliquer pendant les périodes d'utilisation continue. Le patient doit consulter un professionnel de santé pour échanger le produit en cas de problème de qualité survenant pendant la période de garantie. Ne pas exposer l'orthèse à des produits hydratants, à des produits chimiques ou à des solvants, au risque d'affecter sa durabilité. Ce produit doit être prescrit et installé par un professionnel dûment formé. La fréquence et la durée d'utilisation doivent être déterminées par votre professionnel de santé. Ne pas modifier le dispositif sans la présence d'un professionnel de santé. Ne pas utiliser le dispositif autrement que comme indiqué dans cette instruction d'utilisation. Garder hors de portée des enfants de moins de trois ans pour éviter l'ingestion accidentelle des petites pièces. Ne pas l'utiliser sur une plaie ouverte. Ne pas utiliser le dispositif s'il est endommagé et/ou si l'emballage a été ouvert. **REMARQUE :** Contacter le fabricant et l'autorité compétente en cas d'incident grave résultant de l'utilisation de ce dispositif.

INFORMATIONS CONCERNANT L'APPLICATION :

DIMENSIONNEMENT DU DISPOSITIF :

- Mesurer le tour de taille du patient environ 2,5 cm (1 po) au-dessus de la circonférence la plus large des hanches. Lorsque le tour de taille du patient est entre deux tailles, choisir l'orthèse la plus grande.
- Faire correspondre avec la taille indiquée dans le tableau des tailles ci-dessous.

| TAILLE | TOUR DE TAILLE |
|--------|---------------------------------|
| S/M | Inférieur à 122 cm (48 po) |
| L/XL | 125 cm - 152 cm (49 po - 60 po) |

AJUSTEMENT :

- Pour régler la circonférence de la ceinture, aligner la pointe de la fixation à crochet et à boucle sur la section du panneau arrière. Répéter la procédure pour le côté opposé. (Figure A)

REMARQUE : La languette peut être orientée à droite ou à gauche du patient, mais l'extérieur de la boucle avec le gant d'enfilage doit être attaché du côté opposé à la languette.

INSTRUCTIONS D'APPLICATION :

4. Desserrer l'orthèse en détachant la languette de l'extérieur de la boucle et en tirant l'orthèse dans des directions opposées. (Figure B)
5. Enrouler la ceinture à environ 2,5 cm (1 po) au-dessus de la partie la plus large des hanches, en centrant la section arrière au niveau de la ligne médiane du bas du dos de manière à ce que la ceinture se trouve juste au-dessus du pli des fessiers. Fixer la partie à crochet du gant d'enfilage sur l'extérieur de la boucle. (Figure C)

REMARQUE : Pour remettre l'orthèse, la méthode la plus simple consiste à glisser une main dans la poche du gant d'enfilage pour orienter la ceinture.

6. Avant de serrer l'orthèse, vérifier que le panneau dorsal est positionné de manière équilibrée sur les deux côtés du patient.
7. Pour serrer l'orthèse, glisser les pouces dans l'orifice de la languette. Tirer loin du corps. Une fois serrée, fixer la languette sur l'extérieur de la boucle. Ajuster la compression si nécessaire. (Figure D)

RETRAIT DE L'ORTHÈSE

8. Détacher la languette de l'extérieur de la boucle pour desserrer l'orthèse. Décrocher le gant d'enfilage de l'extérieur de la boucle et retirer l'orthèse.

AJUSTEMENT DE LA LONGUEUR DE LA LANGUETTE DE TRACTION (FACULTATIF)

9. Retirer la bobine à lacet de la poche à languette et enrouler le lacet autour de la bobine pour raccourcir la longueur de la languette. Dérouler le lacet pour allonger la languette. (Figure E)
10. Insérer la bobine à lacet dans la poche à languette.

INSTRUCTIONS DE NETTOYAGE :



Laver à la main à l'eau (86°F/30°C) et au savon doux. Laisser sécher à l'air libre.

REMARQUE : Si le produit n'est pas suffisamment rincé, les résidus de savon peuvent provoquer des irritations et endommager le matériau.



NE PAS repasser.



NE PAS nettoyer à sec.



NE PAS utiliser d'eau de javel.

COMPOSITION DES MATÉRIAUX : Nylon, Polyester, Polyuréthane, Polyéthylène, Coton, Acrylique, Polypropylène, Silicone, Caoutchouc synthétique, EVA.

GARANTIE : DJO, LLC réparera ou remplacera tout ou partie de l'unité ainsi que ses accessoires en cas de défaut matériel ou de fabrication pendant une période de six mois à compter de la date d'achat. Si les conditions de cette garantie sont incompatibles avec la réglementation locale, les dispositions des réglementations locales s'appliquent.

RÉSERVÉ À UN USAGE SUR UN SEUL PATIENT UNIQUEMENT.



FABRIQUÉ SANS LATEX DE CAOUTCHOUC NATUREL.

AVIS : MÊME SI TOUTES LES TECHNIQUES DE POINTE ONT ÉTÉ UTILISÉES AFIN D'OBTENIR LE NIVEAU MAXIMAL DE COMPATIBILITÉ DE FONCTION, DE RÉSISTANCE, DE DURABILITÉ ET DE CONFORT, IL N'EST PAS GARANTI QUE L'UTILISATION DE CE PRODUIT PRÉVIENNE TOUTE BLESSURE.

LEES ONDERSTAANDE GEBRUIKERSHANDLEIDING AANDACHTIG EN VOLLEDIG DOOR VOORDAT U DIT HULPMIDDEL GEBRUIKT. JUIST GEBRUIK IS BELANGRIJK VOOR EEN GOEDE WERKING VAN HET HULPMIDDEL.

BEOOGD GEBRUIKERSPROFIEL: De beoogde gebruiker is een voldoende getrainde professional, de patiënt of de verzorgende van de patiënt. De gebruiker moet in staat zijn om aanwijzingen, waarschuwingen en aandachtspunten in de gebruiksaanwijzing te lezen, te begrijpen en fysiek uit te voeren.

BEOOGD GEBRUIK/INDICATIES: Ontworpen om de onderrug te ondersteunen en kan geschikt zijn voor mensen met sacro-iliacale pijn, disfunctie, lage rugpijn, verstuingen/verrekkingen.

PRESTATIEKENMERKEN: Ontworpen met zacht/semi-rigide materiaal om beweging te beperken door middel van elastische of semi-rigide constructie.

CONTRA-INDICATIES: Pulmonale, cardiovasculaire of skeletaandoeningen waarbij een risico bestaat van verslechtering door compressie en/of druk; instabiele, verplaatste fracturen. Niet gebruiken als u allergisch bent voor een van de materialen in dit product.

WAARSCHUWINGEN EN AANDACHTSPUNTEN: Als u enige pijn, zwelling, gevoelsveranderingen, overmatige verkleuring, huidirritatie of een andere ongebruikelijke reactie ondervindt bij het gebruik van dit product, neem dan contact op met uw zorgverlener. Wanneer u vervorming van de steunpanelen of rafeling of beschadiging van de veters opmerkt, dient u het gebruik te staken. De brace dient over de kleding te worden gedragen. De brace moet de juiste maat hebben, zodat deze effectief is en de patiënt voldoende steun biedt. Als de brace niet goed past, kan hij door een zorgverlener bijgesteld worden. Bij patiënten, met name bij ouderen, mag de brace niet te strak worden aangebracht, aangezien dit KAN leiden tot overmatige druk. Patiënten dienen instructies te krijgen over hoe zij de brace tijdens het gebruik op de juiste wijze op spanning kunnen houden. Patiënten moeten zich wenden tot een zorgverlener voor een vervanging indien zich binnen de garantieperiode een probleem voordoet met de kwaliteit van het product. De brace mag niet worden blootgesteld aan vochtinbrengende crèmes, chemicaliën of oplosmiddelen, omdat deze producten een negatieve invloed kunnen hebben op de levensduur. Dit product moet worden voorgeschreven en aangemeten door een goed getrainde professional. De gebruiksfrequentie en -duur moeten worden bepaald door uw medische zorgverlener. Pas het hulpmiddel niet aan zonder de aanwezigheid van een medische zorgverlener. Gebruik het hulpmiddel alleen volgens de instructies in deze gebruiksaanwijzing. Buiten het bereik van kinderen onder de drie jaar houden om onbedoeld inslikken van de kleine onderdelen te voorkomen. Niet gebruiken op open wonden. Gebruik het hulpmiddel niet als het beschadigd is en/of de verpakking is geopend. **OPMERKING:** Neem contact op met de fabrikant en de bevoegde autoriteit in geval van een ernstig incident dat ontstaat naar aanleiding van gebruik van dit hulpmiddel.

INFORMATIE VOOR AANBRENGEN:

OPMETEN:

1. Meet eerst de omtrek van de patiënt op ongeveer 2,5 cm (1 inch) boven het breedste deel van de heupen. Kies voor patiënten bij wie de omtrek tussen twee maten in ligt de grotere brace.
2. Zoek de maat van de patiënt op in het onderstaande maatoverzicht.

| MAAT | OMTREKMETING |
|------|--------------------------------|
| S/M | Minder dan 122 cm (48 inch) |
| L/XL | 125 cm - 152 cm (49 - 60 inch) |

AANMETEN:

3. U kunt de omtrek van de taillieriem aanpassen door de punt van de klittenband op het achterpaneel uit te lijnen. Herhaal dit aan de andere kant. (Afbeelding A)

OPMERKING: Het treklijpje mag zich zowel aan de linker- als de rechterzijde van de patiënt bevinden, maar de luszijde met de sluitmof moeten worden bevestigd aan de tegenovergestelde zijde van het treklijpje.

INSTRUCTIES VOOR AANBRENGEN:

4. Maak de brace los door het treklijpje van de luszijde los te maken en de brace in tegengestelde richting te trekken (Afbeelding B).

5. Wikkel de riem ongeveer 2,5 cm (1 inch) boven het breedste deel van de heupen en centreer het achterste deel op de middellijn van de onderrug, zodat de riem net boven de plooi van de billen ligt. Bevestig de haakzijde van de sluitmof aan de luszijde. (Afbeelding C)

OPMERKING: Bij het opnieuw aanbrengen van de brace kunt u de riem het eenvoudigst geleiden wanneer u een hand in de zak van de sluitmof steekt.

6. Zorg ervoor dat het achtergedeelte aan beide zijden van de patiënt op gelijke hoogte is voordat u de brace aantrekt.
7. Als u de brace wilt aanspannen, schuift u uw duim door het gat in het treklijpje. Trek de brace weg van uw lichaam. Zet het treklijpje aan de luszijde vast wanneer de brace is aangetrokken. Pas de compressie aan indien nodig. (Afbeelding D)

DE BRACE VERWIJDEREN

8. Maak de brace los door het treklijpje van de luszijde los te maken. Maak de sluitmof los van de luszijde en verwijder de brace.

LENGTE VAN TREKLIPJE AANPASSEN (OPTIONEEL)

9. Verwijder de veterspoel uit het zakje van het treklijpje en wind de veter om de spoel om de lengte van het treklijpje te verkorten. Rol de spoel af om het treklijpje te verlengen. (Afbeelding E)
10. Plaats de veterspoel terug in het zakje van het treklijpje.

REINIGINGSINSTRUCTIES:



Met de hand wassen in water (30°C) met milde zeep. Aan de lucht laten drogen.

OPMERKING: Als het product niet grondig wordt gespoeld, kunnen zeepresten irritatie veroorzaken en het materiaal aantasten.



NIET strijken.



NIET in de droger drogen.



NIET bleken.

GEbruikte MATERIALEN: Nylon, Polyester, Polyurethaan, Polyethyleen, Katoen, Acryl, Polypropyleen, Silicone, Synthetisch Rubber, EVA.

GARANTIE: DJO, LLC zal gedurende een periode van zes maanden na de verkoopdatum het product en de bijbehorende accessoires geheel of gedeeltelijk repareren of vervangen als materiaal- of fabricagefouten geconstateerd worden. Indien de garantievoorzwaarden in strijd zijn met de plaatselijke wetgeving, gelden de bepalingen van de betreffende plaatselijke wetgeving.

BESTEMD VOOR GEBRUIK BIJ ÉÉN PATIËNT.



BEVAT GEEN NATUURLIJK RUBBERLATEX.

LET OP: HOEWEL ALLES IN HET WERK IS GESTELD MET BEHULP VAN DE ALLERNIEUWSTE TECHNIEKEN OM OPTIMALE COMPATIBILITEIT QUA WERKING, STERKTE, DUURZAAMHEID EN COMFORT TE VERKRIJGEN, IS ER GEEN GARANTIE DAT LETSEL WORDT VOORKOMEN DOOR HET GEBRUIK VAN DIT PRODUCT.

ANTES DE UTILIZAR O DISPOSITIVO, LEIA COMPLETA E ATENTAMENTE AS SEGUINTE INSTRUÇÕES. A APLICAÇÃO CORRECTA É ESSENCIAL PARA O FUNCIONAMENTO CORRECTO DO DISPOSITIVO.

PERFIL DO UTILIZADOR PREVISTO: o utilizador previsto deverá ser um profissional devidamente formado, o paciente ou o prestador de cuidados do paciente. O utilizador deve conseguir ler, compreender e ser fisicamente capaz de seguir as instruções, advertências e cuidados mencionados nas informações de utilização.

UTILIZAÇÃO PREVISTA/INDICAÇÕES: concebido para suportar a região lombar e pode ser adequado para pessoas com dor sacroilíaca, disfunção, dor lombar, entorses/distensões.

CARACTERÍSTICAS DE DESEMPENHO: artigo macio/semi-rígido para restringir o movimento através de uma construção elástica ou semi-rígida.

CONTRA-INDICAÇÕES: patologias pulmonares, cardiovasculares ou esqueléticas que possam piorar como resultado de compressão e/ou pressão, fracturas deslocadas instáveis. Não utilize se for alérgico a qualquer um dos materiais contidos neste produto.

ADVERTÊNCIAS E PRECAUÇÕES: se sentir qualquer dor, inchaço, mudanças de sensibilidade, descoloração excessiva, irritação cutânea ou qualquer reacção anormal enquanto usar este produto, consulte imediatamente o seu médico. Se observar distorção dos painéis de apoio, desfiamento ou deterioração do sistema de cintagem, interrompa a sua utilização. O suporte deve ser usado sobre a roupa. O suporte deve ter um tamanho adequado ao paciente, para garantir um apoio e funcionamento adequados. Se o suporte não se adaptar adequadamente, pode ser ajustado por um profissional de saúde. Deve-se ter cuidado com os pacientes, especialmente os idosos, para não apertar demasiado o suporte, pois isso PODE provocar pressão excessiva. Os pacientes devem receber instruções sobre a tensão apropriada durante a utilização. O paciente deve consultar um profissional de saúde para substituição se ocorrer um problema de qualidade do produto durante o período da garantia. Não exponha o suporte a hidratantes, produtos químicos ou solventes, pois podem afectar a durabilidade. Este produto deve ser prescrito e aplicado por um profissional devidamente formado. A frequência e o tempo de utilização devem ser determinados pelo seu profissional de saúde. Não modifique o dispositivo sem a presença de um profissional de saúde. Não utilize o dispositivo de forma diferente da indicada nestas instruções de utilização. Mantenha fora do alcance das crianças com menos de três anos de idade para evitar a ingestão acidental das peças pequenas. Não aplique sobre feridas abertas. Não utilize o dispositivo se estiver danificado e/ou se a embalagem tiver sido aberta. **NOTA:** contacte o fabricante e a autoridade competente no caso de um incidente grave resultante da utilização deste dispositivo.

INFORMAÇÕES SOBRE A APLICAÇÃO:

DIMENSIONAMENTO:

1. Comece por tirar uma medida da circunferência do paciente, aproximadamente 2,5 cm (1") acima da parte mais larga das ancas. Para pacientes cuja medida circunferencial fica entre tamanhos, seleccione o suporte maior.
2. Verifique o tamanho do paciente na Tabela de Tamanhos abaixo.

| TAMANHO | MEDIÇÃO CIRCUNFERENCIAL |
|---------|-----------------------------|
| S/M | Inferior a 122 cm (48") |
| L/XL | 125 cm - 152 cm (49" - 60") |

COLOCAÇÃO:

3. Para ajustar a circunferência da cinta, alinhe a ponta do fecho de velcro com a parte de trás da secção do painel traseiro. Repita para o lado oposto. (Figura A)

NOTA: a patilha pode ficar voltada para o lado direito ou o lado esquerdo do paciente, mas o exterior da presilha com a luva de aplicação deve ser presa no lado oposto ao da patilha.

INSTRUÇÕES PARA APLICAÇÃO:

4. Desaperte o suporte, retirando a patilha do exterior da presilha e puxando o suporte em direcções opostas. (Figura B)
5. Coloque a correia aproximadamente 2,5 cm (1") acima da parte mais larga das

ancas, centrando a secção traseira na linha média da região lombar, de modo que a correia fique imediatamente acima da prega das nádegas. Prenda o gancho da luva de aplicação no exterior da presilha. (Figura C)

NOTA: ao reaplicar o suporte, é mais fácil guiar a correia, inserindo uma mão na bolsa da luva de aplicação.

6. Antes de apertar o suporte, certifique-se de que a secção traseira está posicionada, de modo uniforme, em ambos os lados do paciente.
7. Para apertar o suporte, passe o polegar através do orifício existente na patilha. Afaste-o do corpo. Depois de apertado, prenda a patilha no exterior da presilha. Ajuste a compressão conforme necessário. (Figura D)

REMOÇÃO DO SUPORTE

8. Separe a patilha do exterior da presilha para abrir o suporte. Retire a luva de aplicação do exterior da presilha e, depois, retire o suporte.

AJUSTAR O COMPRIMENTO DA PATILHA (OPCIONAL)

9. Retire o enrolador de cordão da bolsa da patilha e enrole o cordão à volta do enrolador para encurtar o comprimento da patilha. Desenrole o cordão do enrolador para aumentar o comprimento da patilha. (Figura E)
10. Insira o enrolador de cordão novamente na bolsa da patilha.

INSTRUÇÕES DE LIMPEZA:



Lave a mão com água (86°F/30°C) e sabão neutro. Deixe secar ao ar livre.

NOTA: se não enxaguar muito bem, os restos de detergente podem causar irritação e deteriorar o material.



NÃO passe a ferro.



NÃO seque na máquina de secar.



NÃO utilize lixívia.

COMPOSIÇÃO DO MATERIAL: Nylon, Poliéster, Poliuretano, Polietileno, Algodão, Acrílico, Polipropileno, Silicone, Borracha Sintética, EVA.

GARANTIA: a DJO, LLC irá reparar ou substituir parcial ou totalmente a unidade e os respectivos acessórios devido a defeitos de materiais ou de fabrico durante um período de seis meses a partir da data da venda. Caso os termos da presente garantia não estejam em consonância com os regulamentos locais, devem prevalecer as disposições desses regulamentos locais.

DESTINA-SE A UTILIZAÇÃO NUM ÚNICO PACIENTE.



NÃO É FABRICADO COM LÁTEX DE BORRACHA NATURAL.

AVISO: EMBORA TENHAM SIDO FEITOS TODOS OS ESFORÇOS EM TERMOS DE TÉCNICAS PARA SE OBTER UMA COMPATIBILIDADE MÁXIMA DA FUNÇÃO, FORÇA, DURABILIDADE E CONFORTO, NÃO GARANTIMOS QUE NÃO OCORRERÃO LESÕES COM A UTILIZAÇÃO DESTE PRODUTO.

PŘED POUŽITÍM TOHOTO ZAŘÍZENÍ SI PEČLIVĚ PROČTĚTE VŠECHNY NÁSLEDUJÍCÍ POKYNY. SPRÁVNÁ APLIKACE JE NEZBYTNÁ PRO SPRÁVNOU FUNKCI TOHOTO VÝROBKU.

PROFIL ZAMÝŠLENÉHO UŽIVATELE: Zamýšleným uživatelem je vhodně vyškolený pracovník, pacient nebo pacientův pečovatel. Uživatel musí být schopen přečíst veškeré pokyny, varování a upozornění v návodu k použití a porozumět jim a musí být fyzicky schopen je dodržovat.

ZAMÝŠLENÉ POUŽITÍ A INDIKACE: Navržena k podpoře dolní části zad. Může být vhodná pro osoby trpící sakroiliakální bolestí, dysfunkcí, bolestí dolní části zad či vymknutím/namožením.

POPIS FUNKCE: Měkká/polotuhá pomůcka je navržena k omezení pohybu díky pružnému nebo polotuhému provedení.

KONTRAINDIKACE: Plicní, kardiovaskulární a kosterní onemocnění, u kterých může dojít k jejich zhoršení v důsledku kompresních, tlakových, nestabilních nebo dislokovaných fraktur. Pokud jste alergičtí na jakékoli materiály obsažené v tomto výrobku, nepoužívejte jej.

VAROVÁNÍ A UPOZORNĚNÍ: Pokud při používání tohoto výrobku pociťujete jakoukoli bolest, otok, změny citu při dotyku, nadměrné zbarvení, podráždění kůže nebo jakékoli neobvyklé reakce, obraťte se okamžitě na svého lékaře. Dojde-li k deformaci podpěrných částí, roztřepení nebo poškození tkaných lanek, ortézu nepoužívejte. Ortéza je určena k nošení přes oděv. Aby se dosáhlo správné opory a funkce, musí se velikost ortézy přizpůsobit konkrétnímu pacientovi. Pokud ortéza správně nedoléhá, může být upravena zdravotnickým pracovníkem. U pacientů, především u starších, je třeba věnovat pozornost tomu, aby ortéza nebyla příliš těsná, čímž by MOHLO dojít k vytvoření příliš velkého tlaku. Pacienta je nutné poučit o přiměřeném utahování ortézy během používání. Dojde-li během záručního období k problémům s kvalitou tohoto výrobku, musí se pacient obrátit na zdravotnického pracovníka, aby mu byla ortéza vyměněna. Ortéza nesmí přijít do kontaktu s hydratačními přípravky, chemickým látkami či rozpouštědly. Tyto látky mohou ovlivnit její odolnost. Tento výrobek musí předepsat a nasadit vhodně vyškolený zdravotnický pracovník. Frekvenci a délku použití určí váš ošetřující lékař. Neupravujte prostředek bez přítomnosti zdravotnického pracovníka. Nepoužívejte prostředek jiným způsobem, než je popsáno v tomto návodu k použití. Uchovejte mimo dosah dětí mladších tří let, aby nedošlo k náhodnému požití malých částí. Nepřikládejte na otevřené rány. Nepoužívejte prostředek, je-li poškozen nebo byl-li jeho obal otevřen. **POZNÁMKA:** Pokud kvůli použití tohoto prostředku dojde k závažné nežádoucí příhodě, oznamte ji výrobci a příslušnému orgánu.

POKYNY K POUŽITÍ:

VELIKOSTI:

- Změřte obvod pacienta ve výšce přibližně 1 palec (2,5 cm) nad nejširší částí boků. Pro pacienty, jejichž obvod se nachází mezi danými velikostmi, zvolte větší ortézu.
- Vyhleďte změřenou velikost obvodu pacienta v tabulce níže.

| VELIKOST | NAMĚŘENÝ OBVOD |
|----------|---------------------------------------|
| S/M | Menší než 48 palců (122 cm) |
| L/XL | 49 palců – 60 palců (125 cm – 152 cm) |

UPRAVENÍ VELIKOSTI:

- Pokud chcete upravit obvod břišního pásu, připněte konec pásku se suchým zipem na zadní díl. Opakujte stejným způsobem na opačné straně (obrázek A).

POZNÁMKA: Stahovací poutko může být orientováno buď na pravé nebo levé straně pacienta, vnější očka a navlékací chňapka však musejí být zajištěny na protější straně stahovacího poutka.

POKYNY K POUŽITÍ:

- Oddělte stahovací poutko od vnějších oček suchého zipu a ortézu roztáhněte, aby se povolila (obrázek B).
- Omotejte pás přibližně 1 palec (2,5 cm) nad nejširší částí kyčlí, zadní díl přitom umístěte doprostřed dolní části zad tak, aby se opasek nacházel těsně nad záhyby hýždí. Přitiskněte háčky suchého zipu na navlékací chňapce na očka na vnější straně (obrázek C).

POZNÁMKA: Při dalším nasazování ortézy je nejjednodušší pás vést rukou zasunutou do kapsy navlékací chňapky.

6. Před utažením ortézy se přesvědčte, že je zadní díl rovnoměrně rozložen po obou stranách pacienta.
7. Při utahování ortézy nejprve vsuňte palec do očka ve stahovacím poutku. Poté zatáhněte směrem od těla. Po utažení ortézy stahovací poutko přitiskněte na vnější očka suchého zipu. Upravte tlak podle potřeby (*obrázek D*).

SEJMUTÍ ORTÉZY

8. Nejprve ortézu povolte odpojením stahovacího poutka od vnějších oček suchého zipu. Odpojte navlékací chňapku od vnějších oček a ortézu sejměte.

NASTAVENÍ DÉLKY POUTKA (VOLITELNÉ)

9. Vyjměte cívku tkanice z pouzdra stahovacího poutka a oviňte tkanici kolem cívky tak, abyste zkrátili délku stahovacího poutka. Odvinutím tkanice z cívky délku stahovacího poutka prodloužíte (*obrázek E*).
10. Vložte cívku tkanice zpět do kapsy stahovacího poutka.

POKYNY PRO ČIŠTĚNÍ:



Perte ručně v teplé vodě (30°C) jemným mýdlem. Nechte oschnout na vzduchu.

POZNÁMKA: Důkladně opláchněte. Zbylé mýdlo může dráždit pokožku a zhoršit kvalitu materiálu.



NEŽEHLETE.



NESUŠTE v sušičce.



NEPOUŽÍVEJTE bělicí přípravky.

MATERIÁLOVÉ SLOŽENÍ: Nylon, Polyester, Polyuretan, Polyetylén, Bavlina, Akryl, Polypropylen, Silikon, Syntetický Kaučuk, EVA.

ZÁRUKA: Společnost DJO, LLC provede opravu nebo výměnu celého výrobku nebo jeho části a jeho příslušenství, pokud do šesti měsíců od data prodeje dojde k závadě z důvodu vady materiálu nebo chybného zpracování. V rozsahu, ve kterém se podmínky této záruky neshodují s místními předpisy, se uplatňují tyto místní předpisy.

URČENO K POUŽITÍ U JEDNOHO PACIENTA.



NEOBSAHUJE PŘÍRODNÍ PRYŽOVÝ LATEX.

OZNÁMENÍ: I KDYŽ BYLO U NEJMODERNĚJŠÍCH TECHNIK VĚNOVÁNO MAXIMÁLNÍ ÚSILÍ PRO ZÍSKÁNÍ MAXIMÁLNÍ KOMPATIBILITY FUNKCE, SÍLY, TRVANLIVOSTI A POHODLÍ, NELZE ZARUČIT, ŽE POUŽÍVÁNÍ TOHOTO PRODUKTU ZABRÁNÍ PORANĚNÍ.

PRED POUŽITÍM POMÔCKY SI POZORNE PREČÍTAJTE NASLEDUJÚCE POKYNY. NA SPRÁVNÚ FUNKCIU POMÔCKY JE NEVYHNUTNÉ JEJ SPRÁVNE POUŽITIE.

PROFIL URČENÉHO POUŽÍVATEĽA: Určený používateľ má byť primerane kvalifikovaný zdravotnícky pracovník, pacient alebo ošetrovateľ pacienta. Používateľ musí byť schopný prečítať si všetky pokyny, varovania a upozornenia v návode na použitie. Musí im porozumieť a byť fyzicky schopný ich vykonať.

ÚČEL POUŽITIA/INDIKÁCIE: Je určená na podporu dolnej časti chrbta a môže byť vhodná pre ľudí so sakroiliakóznou bolesťou, dysfunkciou, bolesťou dolnej časti chrbta, vytknutiami/natiahnutiami.

VÝKONOVÉ CHARAKTERISTIKY: Jemná/polotuhá, navrhnutá tak, aby obmedzila pohyb vďaka elastickej alebo polotuhej konštrukcii.

KONTRAINDIKÁCIE: Choroba pľúc, kardiovaskulárneho systému alebo kostí, pri ktorých existuje riziko zhoršenia v dôsledku kompresie a/alebo tlaku, nestabilné vyklbené zlomeniny. Nepoužívajte, ak máte alergiu na niektorý z materiálov obsiahnutých v tomto produkte

VAROVANIA A UPOZORNENIA: Ak pri používaní tohto produktu pociťujete akúkoľvek bolesť, opuchy, zmeny citlivosti, výraznú zmenu sfarbenia, podráždenie pokožky alebo iné nezvyčajné reakcie, ihneď sa obráťte na svojho lekára. Ak spozorujete akékoľvek porušenie nosných panelov, rozstrapkanie alebo poškodenie popruhov, produkt nepoužívajte. Ortéza je určená na nosenie na odev. V záujme zaistenia dostatočnej podpory a správnej funkcie sa veľkosť ortézy musí prispôsobiť konkrétnemu pacientovi. Ak ortéza nesedí presne alebo vyvoláva podráždenie, môže byť upravená kvalifikovaným zdravotníkom. Veľmi opatrne postupujte u pacientov, hlavne u starších, aby ste ortézu nenasadzovali príliš tesne, pretože by MOHLA tlačiť. Pacientov je potrebné poučiť o primeranom ťahovaní pri častom používaní. Ak sa v rámci záručnej lehoty vyskytnú problémy s kvalitou, pacient by sa mal obrátiť na zdravotníckeho pracovníka. Nevystavujte ortézu zvlhčovacím krémom, chemikáliám ani rozpúšťadlám, pretože môžu ovplyvniť životnosť. Túto pomôcku musí predpísať a nasadiť primerane kvalifikovaný zdravotnícky pracovník. Frekvenciu a trvanie použitia musí stanoviť váš zdravotník. Pomôcku neupravujte bez toho, aby bol prítomný zdravotnícky pracovník. Nepoužívajte pomôcku inak, ako je uvedené v tomto IFU manuáli. Uchovávajte mimo dosahu detí do troch rokov, aby nedošlo k náhodnému prehltnutiu malých častí. Nepoužívajte na otvorené rany. Pomôcku nepoužívajte, ak je poškodená a/alebo ak bolo otvorené balenie. **POZNÁMKA:** V prípade závažného incidentu súvisiaceho s používaním tejto pomôcky sa obráťte na výrobcu a kompetentný úrad.

INFORMÁCIE O POUŽÍVANÍ:

VEĽKOSŤ:

1. Začnite zmeraním obvodu pacienta približne 2,5 cm nad najširšou časťou bokov. V prípade pacientov s hodnotou obvodu medzi veľkosťami vyberte väčšiu ortézu.
2. Nájdite veľkosť pacienta podľa nasledujúcej tabuľky na určenie veľkosti.

| VEĽKOSŤ | HODNOTA OBVODU |
|---------|------------------|
| S/M | Menej ako 122 cm |
| L/XL | 125 cm – 152 cm |

NASADENIE:

3. Ak chcete nastaviť obvod pásového popruhu, zarovnajzte hrot pripojenia pomocou háku a slučky na časti zadného panela. Zopakujte na druhej strane. (Obrázok A)

POZNÁMKA: Úchytka môže byť orientovaná na pravú alebo ľavú stranu pacienta, avšak vonkajšiu slučku s nasadzovacím návlekom je potrebné zabezpečiť na opačnej strane úchytky.

NÁVOD NA POUŽITIE:

4. Povoľte ortézu odpojením úchytky od vonkajšej slučky a potiahnite ortézu v opačnom smere. (Obrázok B)
5. Popruh oviňte približne 2,5 cm nad najširšou časťou bokov tak, že zadnú časť umiestnite do stredu dolnej časti chrbta, tak aby bol popruh tesne nad medzerou medzi svalmi zadku. Háčikovú časť nasadzovacieho návleku priložte k vonkajšej slučke. (Obrázok C)

POZNÁMKA: Pri opakovanom nasadzovaní ortézy je najjednoduchšie nasadiť popruh

vložením ruky do vrečka nasadzovacieho návleku.

6. Pred dotiahnutím ortézy skontrolujte, či je zadná časť umiestnená symetricky na bokoch pacienta.
7. Ak chcete utiahnuť ortézu, pretiahnite palec cez otvor v úchytku. Potiahnite smerom od tela. Po utiahnutí zaistíte úchytku k vonkajšej slučke. Podľa potreby nastavte kompresiu. (Obrázok D)

ODSTRÁNENIE ORTÉZY

8. Odpojte úchytku od vonkajšej slučky, čím povolíte ortézu. Odpojte nasadzovací návlek od vonkajšej slučky a odstráňte ortézu.

ÚPRAVA DĹŽKY ÚCHYTKY (VOLITELNÉ)

9. Vyberte cievku so šnúrkou z vrečka na úchytku a namotajte šnúрку okolo cievky, aby ste úchytku skrátili. Predĺžte úchytku tým, že odviniete šnúрку z cievky. (Obrázok E)
10. Cievku so šnúrkou vložte späť do vrečka na úchytku.

POKYNY NA ČISTENIE:



Perte ručne vo vode (pri teplote 30°C) s jemným mydlom. Vysušte na vzduchu.

POZNÁMKA: Pri nedostatočnom opláchnutí môžu zvyšky mydla spôsobiť podráždenie a poškodenie materiálu.



NEŽEHLITE.



NESUŠTE v sušičke.



NEBIELTE.

MATERIÁLOVÉ ZLOŽENIE: Nylón, Polyester, Polyuretán, Polyetylén, Bavlna, Akryl, Polypropylén, Silikón, Syntetická Guma, EVA.

ZÁRUKA: Spoločnosť DJO, LLC vykoná opravu alebo výmenu celého produktu alebo jeho časti a jeho príslušenstva z dôvodu chyby materiálu alebo spracovania počas šiestich mesiacov od dátumu predaja. V prípade, že podmienky tejto záruky nie sú v súlade s miestnymi predpismi, platia ustanovenia dané miestnymi predpismi.

URČENÉ NA POUŽITIE PRE JEDNÉHO PACIENTA.



PRI VÝROBE NEBOL POUŽITÝ PRÍRODNÝ GUMOVÝ LATEX.

POZNÁMKA: AJ KEĎ SA U NAJMODERNEJŠÍCH TECHNÍK VENOVALO VŠETKO ÚSILIE ZÍSKANIU MAXIMÁLNEJ KOMPATIBILITY FUNKCIE, SILY, TRVANLIVOSTI A POHODLIA, NIE JE MOŽNÉ ZARUČIŤ, ŽE POUŽÍVANIE TOHTO PRODUKTU BUDE ÚČINNOU PREVENCIU VOČI PORANENIU.

LÆS FØLGENDE ANVISNINGER GRUNDIGT IGENNEM FØR ANVENDELSE AF ANORDNINGEN. SKINNEN SKAL VÆRE SAT RIGTIGT PÅ FOR AT KUNNE FUNGERE KORREKT.

TILSIGTET BRUGERPROFIL: Den tilsigtede bruger skal være egnet uddannet sundhedspersonale, patienten eller patientens omsorgsperson. Brugeren skal kunne læse, forstå og være fysisk i stand til at udføre anvisninger, advarsler og forholdsregler, som er angivet i brugsanvisningen.

BEREGNET ANVENDELSE/INDIKATIONER: Designet til at støtte lænden og kan være velegnet til personer med sacroiliaca-smerter, dysfunktion, lændesmerter, forstuvninger/forstrækninger.

YDELSESEGENSKABER: Blød/halvtstiv tekstilvare, der er udviklet til at begrænse bevægelighed baseret på en elastisk eller halvtstiv konstruktion.

KONTRAIKATIONER: Pulmonale, kardiovaskulære eller skeletale sygdomme, som risikerer at blive forværret som følge af sammentrykning og/eller tryk, ustabile, forskudte frakturer. Må ikke anvendes, hvis du er allergisk over for nogle af materialerne i dette produkt.

ADVARSLER OG FORHOLDSREGLER: Hvis du får smerter, hævelser, ændrede sansindtryk, kraftig misfarvning, hudirritation eller andre usædvanlige reaktioner, mens dette produkt anvendes, skal du kontakte din læge. Hvis der opstår forskydning i støttepanelerne, eller hvis båndene bliver flossede eller slidte, skal brugen af produktet indstilles. Skinnen er beregnet til at blive båret uden på tøjet. Skinnen skal have den rette størrelse i forhold til patienten for at sikre korrekt støtte og funktion. Hvis skinnen ikke passer korrekt, kan den justeres af en sundhedsmedarbejder. Der bør udvises varsomhed med patienter, især ældre, så skinnen ikke påføres for stramt, da dette KAN forårsage et voldsomt tryk. Patienterne skal vejledes i korrekt tilspænding ved vedvarende brug. Patienten skal kontakte sundhedspersonale vedrørende udskiftning, hvis der er problemer med produktets kvalitet, mens garantien er gældende. Skinnen må ikke udsættes for fugtighedscremer, kemikalier eller opløsningsmidler, da de kan påvirke holdbarheden. Dette produkt skal ordineres og påsættes af kvalificeret sundhedspersonale. Sundhedspersonalet bestemmer hvor hyppigt og hvor længe, det skal anvendes. Anordningen må ikke ændres, uden at der er sundhedspersonale til stede. Anordningen må ikke anvendes på anden måde end anvist i denne brugervejledning. Opbevares utilgængeligt for børn under tre år for at undgå, at de utilsigtet kommer til at sluge små dele. Må ikke anvendes over åbne sår. Brug ikke denne anordning, hvis den er beskadiget og/eller hvis emballagen er blevet åbnet.

BEMÆRK: Kontakt producenten og den kompetente myndighed i tilfælde af, at der opstår en alvorlig hændelse som følge af anvendelsen af denne anordning.

ANVENDELSESINFORMATION:

STØRRELSESTILPASNING:

- Begynd med at tage et mål af patientens omkreds ca. 1" (2,5 cm) over den bredeste del af hofterne. Til patienter, hvis målte omkreds ligger mellem to størrelser, vælges den største skinne.
- Find patientens størrelse i størrelsesskemaet nedenfor.

| STØRRELSE | MÅLING AF OMKREDS |
|-----------|-------------------------|
| S/M | Mindre end 48" (122 cm) |
| L/XL | 49"-60" (125-152 cm) |

TILPASNING:

- Taljbæltet justeres ved at anbringe spidsen af velcrobåndets ender ud for hinanden på bagpanelet. Gentag på den modsatte side. (Figur A)

BEMÆRK: Trækfligen kan sidde enten på patientens højre eller venstre side, men velcroydersiden med påføringshandsken skal fastgøres på den modsatte side af trækfligen.

VEJLEDNING I PÅSÆTNING:

- Løsn skinnen ved at tage trækfligen af velcroydersiden og trække skinnen i modsat retning. (Figur B)
- Abring bæltet ca. 1" (2,5 cm) over den bredeste del af hofterne, idet bagsidesektionen centreres ved lændens midtlinje, så bæltet sidder lige over

mellemrummet mellem balderne. Fastgør påføringshandskens velcrodel på velcrodersiden. (Figur C)

BEMÆRK: Når skinnen sættes på igen, er det nemmest at styre bæltet ved at stikke en hånd ind i påføringshandskelommen.

6. Før skinnen spændes, skal det sikres, at bagsidesektionen sidder ens på begge sider af patienten.
7. Skinnen spændes ved at føre tommelfingeren igennem hullet i trækfligen. Træk væk fra kroppen. Når den er spændt, fastgøres trækfligen til velcrodersiden. Juster kompression efter behov. (Figur D)

AFTAGNING AF SKINNEN

8. Tag trækfligen fra velcrodersiden for at løsne skinnen. Tag påføringshandsken af velcrodersiden, og fjern skinnen.

SÅDAN JUSTERES TRÆKFLIGENS LÆNGDE (VALGFRI)

9. Tag spolen ud af lommen til trækfligen, og vikl snøren rundt om spolen for at afkorte længden af trækfligen. Trækflappen gøres længere ved at vikle snøren ud fra spolen. (Figur E)
10. Indsæt spolen i trækfligens lomme igen.

RENGØRINGSVEJLEDNING:



Håndvaskes i varmt vand (86°F/30°C) med en mild sæbe. Lufttørres.

BEMÆRK: Skylles der ikke grundigt, kan resterende sæbe forårsage irritation og nedbryde materialet.



Må IKKE stryges.



Må IKKE tørretumbles.



Må IKKE lægges i blegemiddel.

MATERIALEINDHOLD: Nylon, Polyester, Polyurethan, Polyethylen, Bomuld, Akryl, Polypropylen, Silikone, Syntetisk Gummi, EVA.

GARANTI: I op til seks måneder efter salgsdatoen vil DJO, LLC i tilfælde af fejl i materialer eller udførelse reparere eller udskifte hele udstyret eller dele deraf samt dets tilbehør. I det omfang vilkårene i denne garanti er uforenelige med lokal lovgivning, vil bestemmelserne i den pågældende lokale lovgivning gælde.

KUN BEREGNET TIL BRUG PÅ ÉN ENKELT PATIENT.



IKKE FREMSTILLET MED NATURGUMMILATEX.

ERKLÆRING: SELVOM DER ER GJORT ALT HVAD AVANCEREDE TEKNIKKER KAN GØRE FOR AT OPNÅ DEN FORENEDE MAKSIMALE FUNKTION, STYRKE, HOLDBARHED OG BEKVEMMELIGHED, ER DETTE IKKE NOGEN GARANTI FOR AT MAN KAN UNDGÅ LÆSIONER VED AT BRUGE DETTE PRODUKT.

INNAN DU ANVÄNDER ENHETEN MÅSTE DU NOGA LÄSA ALLA ANVISNINGAR SOM FÖLJER. KORREKT APPLIKATION ÄR NÖDVÄNDIGT FÖR ATT ENHETEN SKA FUNGERA SOM DEN SKA.

AVSEDD ANVÄNDARPROFIL: Den avsedda användaren ska ha lämplig utbildning, patienten eller patientens anhörigvårdare. Användaren bör kunna läsa, förstå och vara fysiskt kapabel att utföra alla anvisningar, varningar och försiktighetsåtgärder i bruksanvisningen.

AVSEDD ANVÄNDNING/INDIKATIONER: Utformad för att stödja nedre delen av ryggen och kan vara lämplig för personer med sacroiliaaksmärta, dysfunktion, smärta i nedre ryggen, stukningar/sträckningar.

PRESTANDAEGENSKAPER: Mjuk/halvstyv bra utformning som begränsar rörelse genom elastisk eller halvstyv konstruktion.

KONTRAIKATIONER: Pulmonella eller kardiovaskulära sjukdomar eller skelettsjukdomar som riskerar att förvärras som ett resultat av kompression och/eller tryck; instabila, förskjutna frakturer. Använd inte om du är allergisk mot något av materialen i denna produkt.

VARNINGAR OCH FÖRSIKTIGHETSÅTGÄRDER: Om du upplever smärta, svullnad, förändringar av känsl, stark missfärgning, hudirritation eller någon ovanlig reaktion när du använder produkten, kontakta din vårdgivare. Om du märker att stödpanelerna deformerats eller att snörtrådarna är fransiga eller slitna, ska du sluta använda enheten. Ortosen är avsedd att bäras över kläder. Ortosen ska vara av lämplig storlek för den aktuella patienten för att ge ordentligt stöd och korrekt funktion. Om ortosen inte passar ordentligt kan den justeras av vårdpersonal. Var försiktig med patienter, särskilt äldre, så att inte ortosen appliceras för hårt, vilket KAN orsaka alltför mycket tryck. Patienter ska instrueras om lämplig spänning under pågående användning. Patienten bör uppsöka läkare för att byta ut produkten om ett kvalitetsproblem uppstår inom tidsramen för garantin. Ortosen bör inte utsättas för fuktighetsbevarande medel, kemikalier eller lösningsmedel, då dessa kan påverka hållbarheten. Denna produkt måste ordineras och anpassats av en lämpligt utbildad vårdgivare. Din sjukvårdspersonal ska bestämma hur ofta och hur länge användningen ska ske. Modifiera inte enheten utan att ha en sjukvårdspersonal närvarande. Använd inte någon annan enhet än enligt anvisningarna i denna IFU. Förvaras utom räckhåll för barn under tre år för att undvika oavsiktligt intag av små delar. Använd inte över öppna sår. Produkten får inte användas om den är skadad eller defekt och/eller om förpackningen har öppnats.

OBSERVERA: Kontakta tillverkaren och behörig myndighet vid allvarligt tillbud i samband med användningen av denna enhet.

INFORMATION OM APPLIKATION:

STORLEKSINFORMATION:

- Börja med att mäta patientens omkrets cirka 1 tum (2,5 cm) över den bredaste delen av höfterna. För patienter vars omkrets ligger mellan storlekar, välj den större ortosen.
- Matcha patientens storlek med storlekstabellen nedan.

| STORLEK | MÄTNING AV OMKRETSEN |
|---------|-----------------------------------|
| S/M | Mindre än 48 tum (122 cm) |
| L/XL | 49 tum - 60 tum (125 cm - 152 cm) |

INPASSNING:

- För att justera omkretsen av midjebältet, rikta in krokens spets och bältesöglan på den bakre panelen. Upprepa på motsatta sidan. (Figur A)

OBS! Dragfliken kan vara placerad antingen på höger eller vänster sida av patienten, dock ska öglans utsida med påtagningsvanten säkras på den motsatta sidan av dragfliken.

ANVISNINGAR FÖR APPLIKATION:

- Lossa ortosen genom att lossa dragfliken från öglans utsida och dra ortosen i motsatta riktningar. (Figur B)
- Linda bältet cirka 1 tum (2,5 cm) ovanför den bredaste delen av höfterna och centrera den bakre delen vid mittlinjen av ländryggen, så att bältet sitter precis

ovanför stjärtskåran. Säkra krokdelen av påtagningsvanten till öglans utsida.
(Figur C)

OBS! När ortosen appliceras på nytt, är det lättast att dra bältet genom att föra in ena handen i påtagningsvanten.

6. Innan ortosen dras åt, måste man kontrollera att den bakre delen är placerad jämnt på båda sidor om patienten.
7. För att dra åt ortosen, för tummen igenom hålet i dragfliken. Dra bortåt från kroppen. När den är åtdragen, säkra dragfliken till öglans utsida. Justera kompression efter behov. (Figur D)

TA BORT ORTOSEN

8. Ta bort dragfliken från öglans utsida för att lossa på ortosen. Haka av påtagningsvanten från öglans utsida och ta bort ortosen.

JUSTERA DRAGFLIKSLÄNGDEN (VALFRITT)

9. Ta bort snörspolen från dragflikens ficka och förkorta längden av dragfliken genom att linda snöret runt spolen. Förläng dragfliken genom att linda upp snöret från spolen. (Figur E)
10. Sätt tillbaka snörspolen i dragfliksfickan.

ANVISNINGAR FÖR RENGÖRING:



Handtvätta i vatten (86°F/30°C) med mild tvål. Lufttorka.

OBS! Om den inte sköljs noga kan tvålrester orsaka irritation och bryta ned materialet.



Får EJ strykas.



Får EJ torktumlas.



Får EJ blekas.

MATERIALINNEHÅLL: Nylon, Polyester, Polyuretan, Polyeten, Bomull, Akryl, Polypropylen, Silikon, Syntetiskt Gummi, EVA.

GARANTI: DJO, LLC reparerar eller byter ut hela eller delar av enheten och dess tillbehör vid defekter i material eller utförande under en period om sex månader från och med försäljningsdatum. Om garantins villkor är i strid med lokala bestämmelser ska de lokala bestämmelserna gälla.

ENDAST AVSEDD FÖR EN ENDA PATIENT.



EJ TILLVERKAD MED NATURGUMMILATEX.

OBS! ALLA ANSTRÄNGNINGAR HAR GJORTS OCH MODERN TEKNIK ANVÄNTS FÖR ATT UPPNÅ MAXIMAL ÖVERENSSTÄMMELSE AV FUNKTION, STYRKA, HÅLLBARHET OCH KOMFORT, MEN INGA GARANTIER LÄMNAS ATT SKADA FÖRHINDRAS GENOM ATT ANVÄNDA DENNA PRODUKT.

LUE KAIKKI SEURAAVAT OHJEET HUOLELLISESTI ENNEN TUOTTEEN KÄYTTÖÄ. LAITTEEN OIKEA KÄYTTÖ ON TÄRKEÄÄ SEN ASIANMUKAISEN TOIMINNAN KANNALTA.

KÄYTTÄJIÄ KOSKEVAT EDELLYTYKSET: Käyttäjän tulee olla soveltuvasti koulutettu ammattilainen, potilas tai tämän hoitaja. Käyttäjän on voitava lukea ja ymmärtää kaikki käyttöohjeissa annetut ohjeet, varoitukset ja huomautukset sekä kyettävä fyysisesti noudattamaan niitä.

KÄYTTÖTARKOITUS/KÄYTTÖAIHEET: Tuote on suunniteltu tukemaan alaselkää. Se voi sopia henkilöille, joilla on risti-suoliluunivelen kipuja, toimintahäiriöitä, alaselkäkipua tai venähdyksiä/rasitusvammoja.

SUORITUSKYKYMINAISUUDET: Tuote on pehmeä ja mukava / puolijäykkä mukava tuki, joka on suunniteltu rajoittamaan liikettä joustavan tai puolijäykän rakenteen ansiosta.

VASTA-AIHEET: Keuhko-, sydän- ja verisuoni- tai luustovaivat, jotka saattaisivat vaikeutua puristuksen ja/tai paineen seurauksena, sekä epästabiliitit dislokoituneet murtumat. Älä käytä, jos olet allerginen jollekin tämän tuotteen sisältämälle materiaalille.

VAROITUKSET JA VAROTOIMET: Jos sinulla esiintyy tätä tuotetta käyttäessäsi kipua, turvotusta, tunnon muutoksia, voimakkaita värimuutoksia, ihon ärsytystä tai mitä tahansa epätavallisia reaktioita, kysy neuvoa terveydenhuollon ammattilaiselta. Jos tukipaneelin vääntymää tai nyörien purkautumista tai heikentymistä huomataan, käyttö tulee lopettaa. Tuki on tarkoitettu pidettäväksi vaateuksen päällä. Tuen täytyy olla sopivankokoinen potilaalle, jotta se tukee riittävästi ja toimii oikealla tavalla. Jos tuki ei istu oikein, terveydenhuollon ammattilainen voi säätää sitä. Tuen asettamisessa potilaille, erityisesti vanhuksille, on oltava varovainen; tukea ei saa asettaa liian kireälle, sillä se SAATTAA aiheuttaa liikaa painetta. Jos tukea käytetään pitkäaikaisesti, potilaalle on neuvottava, miten tuki kiristetään. Jos tuotteen laadussa ilmenee ongelmia takuuajana, potilaan tulee ottaa yhteyttä terveydenhuollon ammattilaiseen tuotteen vaihtamiseksi. Kostutusaineet, kemikaalit tai liuottimet eivät saa koskea tukeen, sillä ne voivat heikentää tuen kestävyyttä. Tämän tuotteen saa määrätä ja asettaa vain ammattilainen, jolla on soveltuva koulutus. Terveydenhuollon ammattilaisen tulee määritellä käytön toistumistiheys ja kesto. Älä muokkaa laitetta, ellei paikalla ole terveydenhuollon ammattilaista. Älä käytä laitetta muulla kuin näissä käyttöohjeissa määritetyillä tavoilla. Pidä poissa alle kolmivuotiaiden lasten ulottuvilta, jotta pieniä osia ei niellä tahattomasti. Älä käytä avohaavojen päällä. Älä käytä laitetta, jos se on vaurioitunut ja/tai jos pakkaus on avattu. **HUOMAA:** Ota yhteyttä valmistajaan ja toimivaltaiseen viranomaiseen, jos tämän laitteen käytöstä aiheutuu vakava vaaratilanne.

PUKEMISOHJEET:

MITOITUS:

1. Aloita mittaamalla potilaan ympärysmitta noin 2,5 cm lantion leveimmän kohdan yläpuolelta. Jos potilaan ympärysmitta on kahden koon välillä, valitse suurempi tuki.
2. Vertaa potilaan kokoa seuraavaan kokotaulukkuun.

| KOKO | YMPÄRYSMITTA |
|------|--------------|
| S/M | Alle 122 cm |
| L/XL | 125–152 cm |

ASETTAMINEN:

3. Säädä lantiovyön ympärystä selkäpuolella olevan tarranauhakiinnityksen avulla. Toista toisen puolen osalta. (Kuva A)

HUOMAUTUS: Vetoläppä voi suuntautua joko potilaan oikealle tai vasemmalle puolelle. Silmukka ja pukemisapu pitää kuitenkin kiinnittää vetoläpän vastakkaiselle puolelle.

PUKEMISOHJEET:

4. Löysää tukea irrottamalla vetoläppä silmukasta ja vetämällä tukea vastakkaiseen suuntaan. (Kuva B)
5. Kierrä vyö noin 2,5 cm lantion leveimmän kohdan yläpuolelle asettaen takaosan alaselän keskilinjalte niin, että vyö on juuri pakaravaon yläpuolella. Kiinnitä

pukemisavun koukku silmukkaan. (Kuva C)

HUOMAUTUS: Kun tuki kiinnitetään uudelleen, vyötä on helpointa ohjata laittamalla käsi pukemisavun taskuun.

6. Varmista ennen tuen kiristämistä, että takaosa on asetettu tasaisesti potilaan molemmille puolille.
7. Kiristä vyö työntämällä peukalo vetoläpässä olevan reiän läpi. Vedä pois päin kehosta. Kiristämisen jälkeen kiinnitä vetoläppä silmukkaan. Säädä puristusta tarpeen mukaan. (Kuva D)

TUEN RIISUMINEN

8. Irrota vetoläppä silmukasta tuen löysäämiseksi. Ota pukemisavun koukku pois silmukasta ja irrota tuki.

VETOKIINNIKKEEN PITUUDEN SÄÄTÄMINEN (VAIHTOEHTO)

9. Poista nauhakela vetokiinnikkeen taskusta ja kääri nauha kelalle vetokiinnikkeen lyhentämiseksi. Kierrä nauhaa kelalta vetokiinnikkeen pidentämiseksi. (Kuva E)
10. Aseta nauhakela takaisin vetokiinnikkeen taskuun.

PUHDISTUSOHJEET:



Käsinpesu (86°F/30°C) miedolla saippualliuoksella. Anna kuivua itsestään.

HUOMAUTUS: Jos tuotetta ei huuhdota perusteellisesti, saippuajäämät voivat aiheuttaa ärsytystä ja heikentää materiaalia.



ÄLÄ silitä.



ÄLÄ rumpukuivaa.



ÄLÄ käytä valkaisuaineita.

MATERIAALISISÄLTÖ: nailon, polyesteri, polyuteraani, polyeteeni, puuvilla, akryyli, polypropeeni, silikoni, synteettinen kumi, EVA.

TAKUU: DJO, LLC korjaa tai vaihtaa materiaali- tai valmistusvikaiset tuotteet tai tuotteiden osat sekä lisävarusteet puolen vuoden kuluessa myyntipäivästä. Mikäli tämän takuun ehdot eivät ole yhdenmukaisia paikallismääräysten kanssa, kyseisten paikallismääräysten ehdot ovat voimassa.

VAIN YHDEN POTILAAN KÄYTTÖÖN.



VALMISTUKSESSA EI OLE KÄYTETTY LUONNONKUMILATEKSIA.

HUOMAUTUS: VAIKKA UUSIMPIA TEKNIIKOITA KÄYTTÄMÄLLÄ ON PYRITTY VARMISTAMAAN, ETTÄ TOIMIVUUS, VAHVUUS, KESTÄVYYS JA MUKAVUUS OLISIVAT PARHAAT MAHDOLLISET, MITÄÄN TAKUITA EI ANNETA SIITÄ, ETTÄ VAHINKO VOITAISIN ESTÄÄ TÄTÄ TUOTETTA KÄYTTÄMÄLLÄ.

LES ALLE ANVISNINGENE NEDENFOR NØYE FØR DU TAR I BRUK DETTE PRODUKTET. RIKTIG BRUK ER SVÆRT VIKTIG FOR AT ENHETEN SKAL FUNGERE PÅ RIKTIG MÅTE.

TILTENKT BRUKER: Den tiltenkte brukeren skal være en fagperson med egnet opplæring, pasienten, pasientens omsorgspersonell. Brukeren bør kunne lese, forstå og være i fysisk stand til å følge alle anvisningene, advarslene og forholdsreglene som er oppgitt i bruksanvisningen.

TILSIKTET BRUK/INDIKASJONER: Utformet for å støtte korsryggen og kan være egnet for personer med sakroiliak-smerter, dysfunksjon, korsryggsmerter, forstuinger/overbelastninger.

YTELSESEGENSKAPER: Myk/halvfast utforming for å forhindre bevegelse gjennom elastisk eller halvfast konstruksjon.

KONTRAINDIKASJONER: Lunge-, hjerte/kar- eller skjelettilstander som kan forverres som følge av kompresjon og/eller trykk; ustabile, forskjøvede brudd. Skal ikke brukes hvis du er allergisk mot noen av materialene i dette produktet.

ADVARSLER OG FORHOLDSREGLER: Hvis du opplever smerter, opphovning, fornemmelsesendringer, kraftig misfarging, hudirritasjon eller en annen uvanlig reaksjon mens du bruker dette produktet, skal du ta kontakt med helsepersonell. Stopp bruken dersom støttepanelenes utforming har blitt endret eller lissekablene begynner å frynse seg eller svekkes. Støtten skal brukes over klær. Støttens størrelse skal tilpasses pasienten for å sikre at den gir korrekt støtte og fungerer som den skal. Hvis støtten ikke er riktig tilpasset, kan den justeres av helsepersonell. Pass på at støtten ikke sitter for stramt på pasienten, spesielt hos eldre pasienter, ettersom dette KAN føre til for stort trykk. Pasientene må informeres om korrekt tilstramming under kontinuerlig bruk. Pasienten må oppsøke helsepersonell for å få byttet ut enheten dersom det oppstår et problem med kvaliteten til produktet innenfor garantitiden. Støtten må ikke utsettes for fuktighetskremer, kjemikalier eller løsemidler, da disse kan påvirke holdbarheten. Dette produktet må foreskrives og tilpasses av en fagperson med egnet opplæring. Hyppigheten og bruksvarigheten skal bestemmes av helsepersonalet. Ikke foreta endringer på enheten uten at helsepersonell er til stede. Bruk ikke enheten på annen måte enn det som er instruert i denne bruksanvisningen. Oppbevares utilgjengelig for barn under tre år for å unngå utilsiktet inntak av de små delene. Skal ikke brukes over åpne sår. Bruk ikke enheten hvis den er skadet og/eller emballasjen er åpnet. **MERK:** Kontakt produsenten og de kompetente myndighetene i tilfelle det oppstår en alvorlig hendelse på grunn av bruken av denne enheten.

BRUKSANVISNING:

STØRRELSVALG:

1. Begynn ved å ta pasientens omkretsmål ved å måle omkretsen ca. 1" (2,5 cm) over den bredeste delen av hoftene. For pasienter som har et omkretsmål som ligger mellom to størrelser, velger du den største størrelsen.
2. Sammenlign pasientens størrelse med størrelsesdiagrammet nedenfor.

| STØRRELSE | MÅL RUNDT MIDJE |
|-----------|-----------------------------|
| S/M | Mindre enn 48" (122 cm) |
| L/XL | 49" - 60" (125 cm - 152 cm) |

TILPASNING:

3. For å justere magebeltets omkrets juster spissen av borrelåsfestet på bakpanelseksjonen. Gjenta på motsatt side. (Figur A)

MERK: Trekkfliken kan plasseres på enten pasientens høyre eller venstre side, men yttersiden av løkkene med påsettingslommen må festes på motsatt side av fliken.

INSTRUKSJONER FOR BRUK:

4. Løsne støtten ved å ta av trekkfliken fra løkkens utside og trekke støtten i motsatt retning. (Figur B)
5. Vikle beltet rundt 1" (2,5 cm) over den bredeste delen av hoftene og sentrer bakseksjonen av midtlinjen til korsryggen slik at beltet er rett over seteballene.

Fest borrelåskrokene på påsettingslommen på borrelåsløkkene på yttersiden. løkkene. (Figur C)

MERK: Når støtten settes på igjen, er det lettest å styre beltet ved å sette hånden inn i påsettingslommen.

6. Før du strammer støtten, må du påse at den bakre delen av panelet er plassert jevnt på begge sidene av pasienten.
7. For å stramme støtten skli tommelen gjennom hullene i trekkfliken. Trekk unna kroppen din. Når den er strammet, fest trekkfliken til yttersiden av løkkene. Juster kompresjonen etter behov. (Figur D)

FJERNING AV STØTTEN

8. Ta av trekkfliken av yttersiden av løkkene for å løsne støtten. Hekt av påsettingslommen fra yttersiden av løkkene og fjern støtten.

JUSTERE LENGDEN PÅ TREKKFLIKEN (VALGFRIIT)

9. Fjern spoleremmen fra trekkflik-klaffen og vikle remmen rundt spolen for å forkorte lengden på trekkfliken. For å forlenge trekkfliken vikler du remmen av spolen. (Figur E)
10. Sett plastspolen tilbake i lommen i trekkfliken.

RENGJØRINGSANVISNINGER:



Håndvask i vann (86°F/30°C), med mild såpe. Lufttørkes

MERK: Hvis produktet ikke skylles grundig nok, kan såperester irritere huden og forringe materialet.



Må IKKE strykes.



Skal IKKE tørkes i tørketrommel.



IKKE bruk blekemidler.

MATERIALINNHOLD: Nylon, polyester, polyuretan, polyetylen, bomull, akryl, polypropylen, silikon, syntetisk gummi, EVA.

GARANTI: DJO, LLC vil reparere eller erstatte hele eller deler av enheten og tilbehøret ved defekter i materialer eller utførelse, innenfor en periode på seks måneder fra kjøpsdatoen. I den grad vilkårene i denne garantien er i strid med lokale forskrifter, vil bestemmelsene i slike lokale forskrifter gjelde.

TIL BRUK PÅ ÉN PASIENT.



IKKE LAGET AV NATURGUMMILATEKS.

ERKLÆRING: SELV OM DET ER GJORT ALT SOM KAN GJØRES MED AVANSERTE TEKNIKKER FOR Å OPPNÅ MAKSIMAL FUNKSJON, STYRKE, HOLDBARHET OG KOMFORT, ER DET INGEN GARANTI FOR AT MAN KAN UNNGÅ SKADER VED Å BRUKE DETTE PRODUKTET.

使用本设备之前，请仔细阅读以下使用说明。正确使用对器械发挥正常功能十分重要。

预期用户说明：预期用户应为经过适当培训的专业人员、患者或患者的照护者。用户应能够阅读、理解并在身体上有能力执行使用信息中提供的指示、警告和注意事项。

预期用途/适应症：设计用于为后腰提供支撑，可能适用于患有骶髂疼痛、功能不全、后腰疼痛、扭伤/拉伤的人群。

性能特点：采用软性/半刚性设计，通过弹性或半刚性结构限制活动。

禁忌症：患有肺部、心血管或骨骼疾病，因为挤压和/或受压可能会造成这些病症恶化，不稳定的移位性骨折。若您对本产品中所含的任何物质过敏，切勿使用。

警告和注意事项：如果在使用本产品过程中感到疼痛、肿胀、感觉变化、脱色严重、皮肤刺激或其他任何异常反应，请咨询您的医生。如发现支撑板变形、绑带磨损或损坏，请停止使用。护具应穿在衣物上。应根据患者体型使用合适的护具尺寸，从而确保获得适当支撑并发挥正常的功能。如果护具穿戴不合适，可由医务人员调整。患者（尤其是老年人）使用护具时应小心，不要将护具绑得过紧，因为这样可能造成过大的压力。应告知患者在持续使用护具时应保持松紧合适。如果在保修期内出现产品质量问题，患者应咨询医务人员进行更换。护具不应接触可能影响其耐用性的润肤霜、化学品或溶剂。本产品须由经过适当培训的专业人员开具处方和穿戴。使用频率和持续时间应由您的医疗保健专业人员确定。切勿在没有医疗保健专业人员在场的情况下修改器械。切勿以本使用说明中未说明的方式使用器械。请放置在三岁以下儿童接触不到的地方，以免误食。切勿在开放性伤口上使用。如果器械已损坏且/或包装已打开，切勿使用。**注释：**对于因使用本器械而出现的严重事故，请联系制造商和主管部门。

使用信息：

尺寸选择：

- 先在患者臀部最宽部分上方约 2.5 厘米 (1 英寸) 处测量患者的围度。如果患者的围度测量值在两个尺寸之间，请选择尺寸较大的护具。
- 根据下面的尺寸为患者选择合适的尺寸。

| 尺寸 | 围度测量 |
|--------|---------------------------------|
| 小号/中号 | 少于 122 厘米 (48 英寸) |
| 大号/特大号 | 125 厘米 - 152 厘米 (49 英寸 - 60 英寸) |

连接：

- 为了调节腰带围度，对准后面板部分上的粘扣带端头。对另一侧重复此操作。（图 A）

注释：拉片可在患者右侧或左侧，但带插套的粘扣带毛面应固定在拉片的对侧。

使用说明：

- 从粘扣带毛面分开拉片并向对侧方向拉护具，以将护具松开。（图 B）
- 将腰带缠绕在臀部最宽处上方约 2.5 厘米 (1 英寸) 的位置，后部在后腰中线处居中，让腰带刚好在臀部股沟上方。将插套的钩面固定在毛面上。（图 C）

注释：重新使用护具时，最简单的方法是将一只手插入插套口袋，引导腰带穿过。

- 收紧护具之前，确保后面板部分均匀地放在患者身体两侧。
- 为了拉紧护具，将拇指塞入拉片上的孔中。朝着远离身体的方向拉动。拉紧后，将拉片固定到毛面上。根据需要调节受压。（图 D）

拆卸护具

- 从毛面分开拉片，以将护具松开。从毛面解开插套，并拆下护具。

调整拉片长度 (可选)

- 从拉片口袋中取出蕾丝线轴，并将蕾丝卷到线轴上，以缩短拉片的长度。从卷轴上展开蕾丝以延长拉片。（图 E）
- 将蕾丝线轴插回拉环套中。

清洗说明：



使用温和的肥皂在水 (86°F/30°C) 中手洗。晾干。

注释：如没有彻底漂洗干净，残留的肥皂可能刺激皮肤，并损坏材料。



请勿熨烫。



请勿用烘干机烘干。



请勿漂白。

材料成分: 尼龙、聚酯、聚乙烯、聚氨酯、棉、丙烯酸树脂、聚丙烯、碳酸钙、聚氯乙烯、合成橡胶、硅树脂、乙烯-乙酸乙烯共聚物。

保修: 自购买之日起六个月内, 如果出现材料或工艺方面的缺陷, DJO, LLC 将完全或部分维修或更换设备及其附件。如果本保修条款与地方法规不一致, 应以地方法规的规定为准。

仅供一名患者使用。



不含天然乳胶。

注意: 我们竭尽全力采用最先进的技术, 以获得最佳的功能兼容性、强度、耐久性和舒适度, 但本器械仅仅是专业医疗人员所进行的整体治疗程序中的一个因素。我们不保证, 在使用本产品的过程中能够防止所有的伤害。

本装置を使用する前に次の指示をよくお読みください。本装置が適正に機能するためには正しい使用法が不可欠です。

対象ユーザープロフィール: 対象ユーザーは、適切な訓練を受けた医療従事者、患者、患者の看護人となります。ユーザーは、取扱方法に記載の指示、警告および注意事項をすべて読み、理解した上で身体的に実行できる必要があります。

用途/適応症: 腰をサポートするように設計されており、仙腸関節痛や機能障害、腰痛、捻挫/挫傷のある方に適している可能性があります。

性能特性: 弾性または半剛性構造によって動きを制限するように設計されたソフトグッズ/半剛体。

禁忌: 圧縮および/または圧迫骨折、不安定型骨折、変位骨折の結果として悪化する危険のある肺疾患、心臓血管、または骨格の状態。本品に含まれる材料のいずれかにアレルギーがある場合は使用しないでください。

警告および注意: 本製品の使用中に疼痛、腫れ、感覚の変化、過度の変色、皮膚への刺激または異常な反応を感じた場合は、すぐに医療専門家に相談してください。サポートパネルの歪み、編みものほつれや劣化に気づいたら、使用を中止してください。ブレースは着衣の上から装着するようにデザインされています。適切なサポートと機能を実現するため、必ず患者に合ったサイズのブレースを使用してください。ブレースがうまくフィットしない場合は、医療専門家による調節が必要となります。特に年配の患者に使用する場合は、過度に圧力がかかるおそれがあるため、ブレースをきつくしすぎないように注意する必要があります。継続して使用する場合は、必ず適切な張り具合に関する指示を受けてください。保証期間内に製品の品質に関する問題が生じた場合は、医療専門家の診察を受け、交換してください。耐久性に影響を及ぼすため、ブレースを保湿剤、化学薬品、溶媒にさらさないでください。この製品は、適切な訓練を受けた専門家が処方し、取り付ける必要があります。使用の頻度および期間は、担当の医療専門家が決定してください。医療専門家がいなく状態での装置の改造をしないでください。この取扱説明書に記載されていない方法では装置を使用しないでください。小さな部品を誤飲しないように、3歳未満の子どもの手の届かないところに保管してください。開放創には使用しないでください。破損していたり、パッケージが開いている場合は、本装置を使用しないでください。**注記:** 本装置の使用によって重大なインシデントが発生した場合は、メーカーおよび所轄官庁に連絡してください。


装着手順:

サイズ:

- はじめに、患者の股関節のもっとも広い部分の約25 cm (1") 上の周囲長を採寸します。外周採寸が所定サイズとサイズの間該当する患者については、大きい方のブレースを選択します。
- 患者のサイズを、下の採寸チャートに合わせます。



| サイズ | 外周採寸 |
|------|-----------------------------|
| S/M | 122 cm (48") 未満 |
| L/XL | 125 cm - 152 cm (49" - 60") |

フィッティング:

- ウエストベルト周りを調整するには、背面パネル部分の面ファスナー（フックとループ）アタッチメントの先端を合わせます。反対側も同様にします。

注記: プルタブは、患者の右または左側に向けることができますが、装着ミットを備えたループ外延部はプルタブの反対側に固定する必要があります。

装着手順:

- ループ外延部からプルタブを外し、ブレースを反対方向に引くことにより、ブレースを緩めます。
- ベルトを股関節の最も広い部分の約25 cm (1") 上に巻き、ベルトが臀部の割れ目のすぐ上になるように、後部を腰の中央線に合わせます。着用ミットのフック部分をループの外延部に固定します。

注記: ブレースを当て直す場合は、着用ミットポケットに手を入れると、ベルトの移動が簡単になります。

- ブレースを締め付ける前に、後方部が患者の両側で均等になっているか確認してください。
- ブレースを締めるには、プルタブの穴に親指を通します。体から引き離します。締めたら、プルタブをループの外延部に固定します。必要に応じて圧縮を調整します。